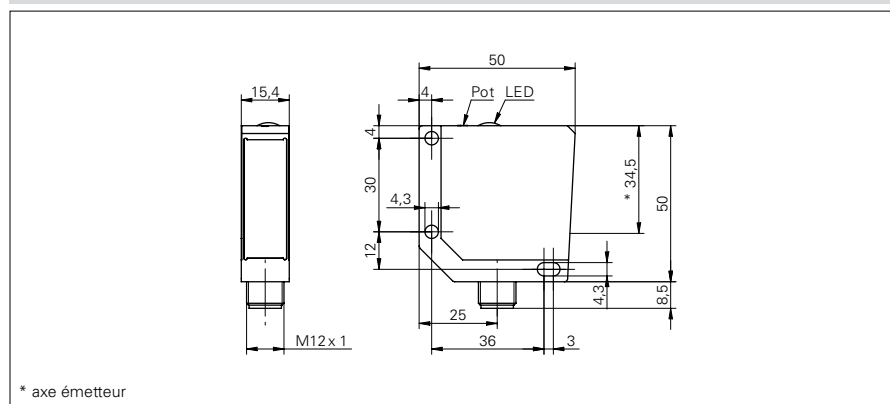


Détecteurs réflex avec élimination de l'arrière-plan

OHDM 16P5001/S14

Dessin d'encombrement



Données générales

Fonction	Elimination de l'arrière plan
Source lumineuse	Diode laser rouge, pulsée
Portée Tw	25 ... 300 mm
Plage de détection Tb (Tw max)	40 ... 300 mm
Plage de détection Tb (Tw min)	5 ... 25 mm
Reproductibilité	< 0,1 mm du foyer laser
Indication sortie	LED jaune
Réglage de la portée de détection	mécanique, 8 tours
Classe laser	2
Distance foyer	80 mm
Longueur d'ondes	650 nm
Suppression influence réciproque	oui

Données électriques

Temps d'activation / désactivation	< 0,6 ms
Plage de tension +Vs	10 ... 30 VDC
Consommation max. (sans charge)	35 mA
Courant absorbé moyen	25 mA
Tension résiduelle Vd	< 2 VDC
Fonction de commutation	claire/sombre
Circuit de sortie	PNP
Courant de sortie	< 200 mA
Protégé contre courts-circuits	oui
Protégé contre inversion polarité	oui

Données mécaniques

Largeur / Diamètre	15,4 mm
Hauteur / Longueur	50 mm
Profondeur	50 mm
Forme du boîtier	parallélépipédique
Matériau du boîtier	Zinc moulé sous pression
Face avant (optique)	verre
Version de raccordement	Connecteur M12 4-pôles

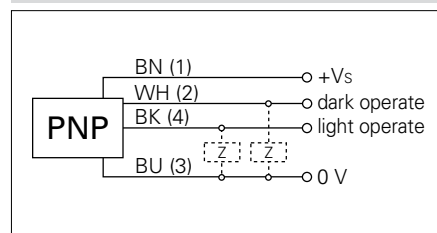
Conditions ambiantes

Température de fonctionnement	-10 ... +50 °C
Classe de protection	IP 67

Photo



Schéma de raccordement



Mise en garde

