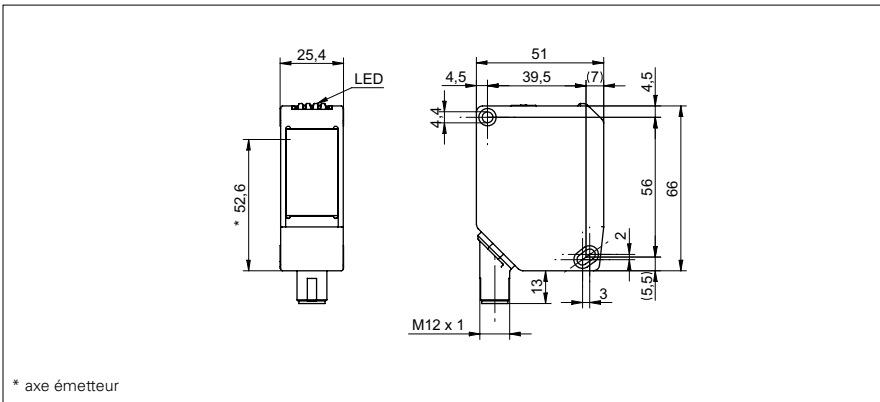


# Détecteurs de mesure de distances

## OADM 250U1101/S14C

### Dessin d'encombrement



\* axe émetteur

### Données générales

Distance de mesure Sd (blanche 90%)	200 ... 4000 mm
Distance de mesure Sd (grise 18%)	200 ... 4000 mm
Distance de mesure Sd (noir 6%)	200 ... 4000 mm
Réglage	Teach-in: Touche / ext.
Distance entre limites Teach-in	> 100 mm
Indication de fonctionnement	LED verte
Indication alarme / encrassement	LED rouge
Résolution	1,2 mm
Précision (linéarité)	± 20 mm (S = 0,5 ... 4 m) ± 25 mm (S = 0,2 ... 4 m)
Reproductibilité	± 5 mm
Source lumineuse	Diode laser rouge, pulsée
Longueur d'ondes	660 nm
Classe laser	2
Forme du faisceau	point
Diamètre du faisceau	2 ... 15 mm

### Données électriques

Temps d'activation / désactivation	< 10 ms
Plage de tension +Vs	12 ... 28 VDC
Consommation max.	250 mA
Circuit de sortie	analogique
Signal de sortie	0 ... 10 VDC
Résistance de charge (analog. U)	> 100 kOhm
Courant de sortie	< 70 mA
Sortie alarme	push-pull
Protégé contre courts-circuits	oui
Protégé contre inversion polarité	oui, Vs vers GND

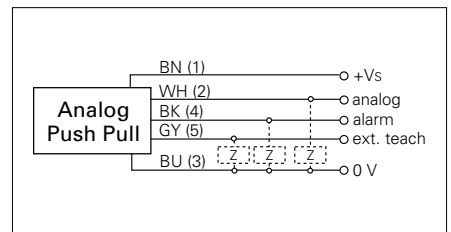
### Données mécaniques

Largeur / Diamètre	25,4 mm
Hauteur / Longueur	66 mm
Profondeur	51 mm
Forme du boîtier	parallélépipédique
Matériau du boîtier	Aluminium
Face avant (optique)	verre
Version de raccordement	Connecteur M12 5-pôles, orient.

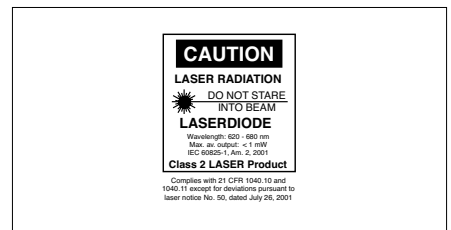
### Photo



### Schéma de raccordement



### Mise en garde



## Détecteurs de mesure de distances

## OADM 250U1101/S14C

### Conditions ambiantes

Température de fonctionnement	0 ... +50 °C
Classe de protection	IP 67