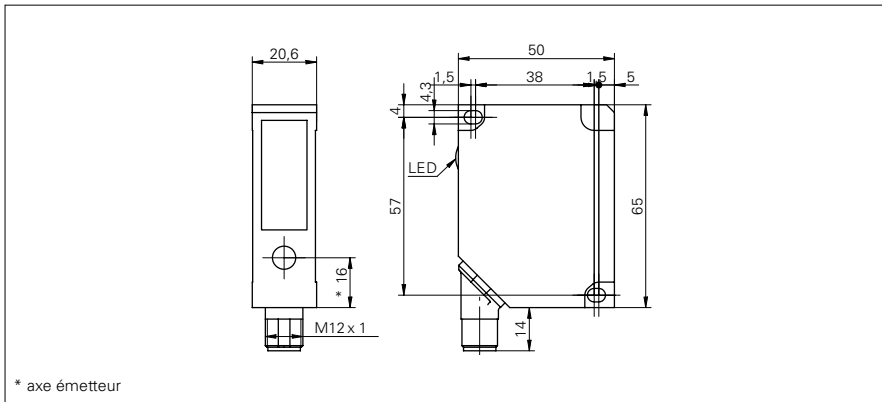


Détecteurs de mesure de distances

OADM 20 (Laser, interface RS485, < 250 mm)

Exemple de dessin d'encombrement



Données générales

Elément détecteur	ligne de photodiodes
Réglage	non
Indication de fonctionnement	LED verte
Indication alarme / encrassement	LED rouge/ LED rouge clign.
Source lumineuse	Diode laser rouge, pulsée
Longueur d'ondes	675 nm
Classe laser	2

Distance de mesure Sd30 ... 50 mm

Résolution	< 0,01 mm
Dérive de linéarité	± 0,03 mm

Distance de mesure Sd30 ... 130 mm

Résolution	< 0,06 mm
Dérive de linéarité	± 0,2 mm

Distance de mesure Sd50 ... 250 mm

Résolution	< 0,3 mm
Dérive de linéarité	± 0,9 mm

Données électriques

Temps d'activation / désactivation	< 10 ms
Plage de tension +Vs	12 ... 28 VDC
Consommation max.	120 mA
Circuit de sortie	RS 485
Courant de sortie	< 100 mA
Sortie alarme	push-pull
Protégé contre courts-circuits	oui
Protégé contre inversion polarité	oui, Vs vers GND

Données mécaniques

Largeur / Diamètre	20,6 mm
Hauteur / Longueur	65 mm
Profondeur	50 mm
Matériau du boîtier	Zinc moulé sous pression
Face avant (optique)	verre
Version de raccordement	Connecteur M12 8-pôles, orient.

Conditions ambiantes

Température de fonctionnement	0 ... +50 °C
Classe de protection	IP 67

Exemple d'image



Détecteurs de mesure de distances**OADM 20 (Laser, interface RS485, < 250 mm)**

Référence de commande	Distance de mesure Sd	Forme du faisceau	Largeur du faisceau	Hauteur du faisceau
OADM 20S4440/S14F	30 ... 50 mm	point	-	-
OADM 20S4460/S14F	30 ... 130 mm	point	-	-
OADM 20S4470/S14F	50 ... 250 mm	point	-	-
OADM 20S4540/S14F	30 ... 50 mm	ligne	1 ... 0,4 mm	2 mm
OADM 20S4560/S14F	30 ... 130 mm	ligne	2 ... 1 mm	3 ... 5 mm
OADM 20S4570/S14F	50 ... 250 mm	ligne	2,5 mm	4 ... 10 mm