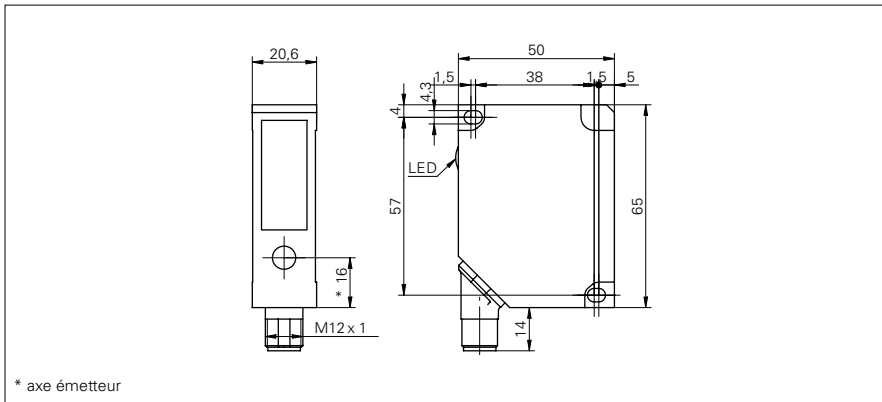


Détecteurs de mesure de distances

OADM 20S4471/S14F

Dessin d'encombrement



Données générales

| | |
|------------------------------------|----------------------------------|
| Élément détecteur | ligne de photodiodes |
| Distance de mesure Sd | 100 ... 500 mm |
| Réglage | non |
| Indication de fonctionnement | LED verte |
| Indication alarme / - encrassement | LED rouge/ LED rouge clignotante |
| Résolution | < 0,5 mm |
| Dérive de linéarité | ± 1,5 mm |
| Source lumineuse | diode laser rouge, pulsée |
| Longueur d'ondes | 675 nm |
| Classe laser | 2 |
| Forme du faisceau | point |
| Diamètre du faisceau | 2 mm |

Données électriques

| | |
|---|------------------|
| Temps d'activation / - de désactivation | < 10 ms |
| Plage de tension +Vs | 12 ... 28 VDC |
| Consommation max. | 120 mA |
| Circuit de sortie | RS 485 |
| Courant de sortie | < 100 mA |
| Sortie alarme | push-pull |
| Protégé contre courts-circuits | oui |
| Protégé contre inversion polarité | oui, Vs vers GND |

Données mécaniques

| | |
|-------------------------|------------------------------------|
| Largeur / Diamètre | 20,6 mm |
| Hauteur / Longueur | 65 mm |
| Profondeur | 50 mm |
| Matériau du boîtier | Zinc moulé sous pression |
| Face avant (optique) | verre |
| Version de raccordement | Connecteur M12 8-pôles, orientable |

Conditions ambiantes

| | |
|-------------------------------|--------------|
| Température de fonctionnement | 0 ... +50 °C |
| Classe de protection | IP 67 |

Photo



Schéma de raccordement

