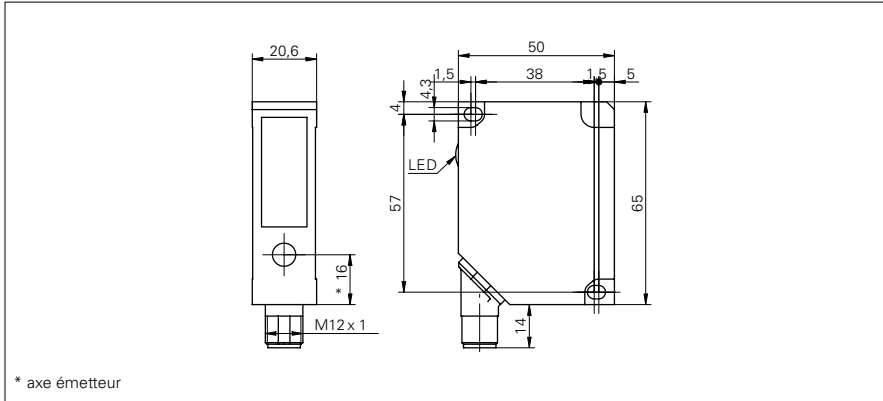


## Détecteurs de mesure de distances

## OADM 20S4460/S14F

### Dessin d'encombrement



### Données générales

Élément détecteur	ligne de photodiodes
Distance de mesure Sd	30 ... 130 mm
Réglage	non
Indication de fonctionnement	LED verte
Indication alarme / - encrassement	LED rouge/ LED rouge clignotante
Résolution	< 0,06 mm
Dérive de linéarité	± 0,2 mm
Source lumineuse	diode laser rouge, pulsée
Longueur d'ondes	675 nm
Classe laser	2
Forme du faisceau	point
Diamètre du faisceau	2 ... 1 mm

### Données électriques

Temps d'activation / - de désactivation	< 10 ms
Plage de tension +Vs	12 ... 28 VDC
Consommation max.	120 mA
Circuit de sortie	RS 485
Courant de sortie	< 100 mA
Sortie alarme	push-pull
Protégé contre courts-circuits	oui
Protégé contre inversion polarité	oui, Vs vers GND

### Données mécaniques

Largeur / Diamètre	20,6 mm
Hauteur / Longueur	65 mm
Profondeur	50 mm
Matériau du boîtier	Zinc moulé sous pression
Face avant (optique)	verre
Version de raccordement	Connecteur M12 8-pôles, orientable

### Conditions ambiantes

Température de fonctionnement	0 ... +50 °C
Classe de protection	IP 67

### Photo



### Schéma de raccordement

