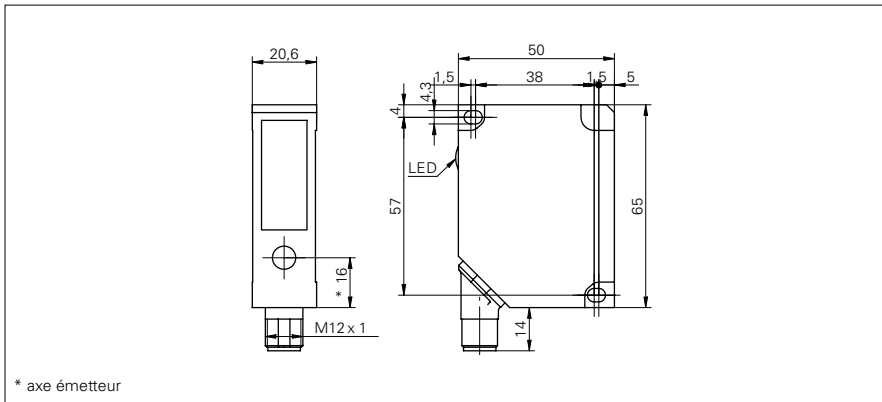


## Détecteurs de mesure de distances

## OADM 20I4540/S14C

### Dessin d'encombrement



### Données générales

Elément détecteur	ligne de photodiodes
Distance de mesure Sd	30 ... 50 mm
Réglage	non
Indication de fonctionnement	LED verte
Indication alarme / - encrassement	LED rouge/ LED rouge clignotante
Résolution	< 0,01 mm
Dérive de linéarité	± 0,03 mm
Source lumineuse	diode laser rouge, pulsée
Longueur d'ondes	675 nm
Classe laser	2
Forme du faisceau	ligne
Largeur du faisceau	1 ... 0,4 mm
Hauteur du faisceau	2 mm

### Données électriques

Temps d'activation / - de désactivation	< 10 ms
Plage de tension +Vs	12 ... 28 VDC
Consommation max.	120 mA
Circuit de sortie	analogique
Signal de sortie	4 ... 20 mA / 0 ... 10 VDC
Résistance de charge (analog. I)	< (+Vs - 6 V) / 0,02 A
Résistance de charge (analog. U)	> 100 kOhm
Courant de sortie	< 100 mA
Sortie alarme	PNP
Protégé contre courts-circuits	oui
Protégé contre inversion polarité	oui, Vs vers GND

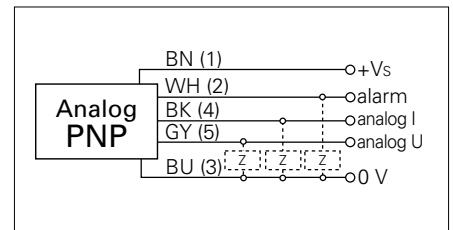
### Données mécaniques

Largeur / Diamètre	20,6 mm
Hauteur / Longueur	65 mm
Profondeur	50 mm
Matériau du boîtier	Zinc moulé sous pression
Face avant (optique)	verre
Version de raccordement	Connecteur M12 5-pôles, orientable

### Photo



### Schéma de raccordement



### Alignement de la ligne laser



## Détecteurs de mesure de distances

## OADM 20I4540/S14C

### Conditions ambiantes

Température de fonctionnement	0 ... +50 °C
Classe de protection	IP 67