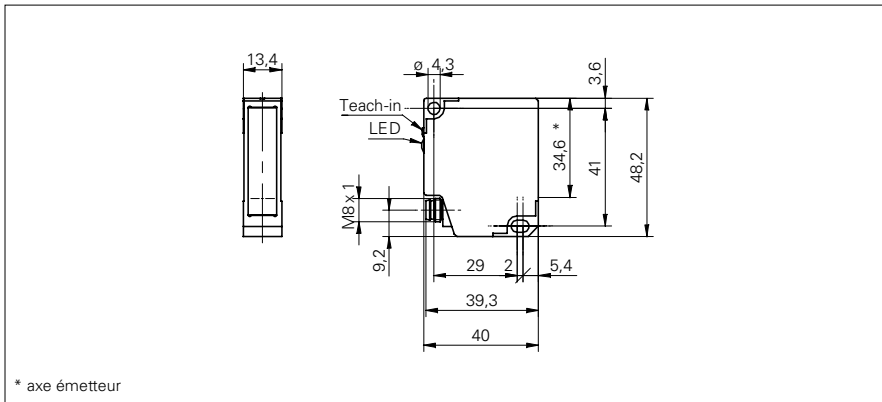


Détecteurs de mesure de distances

OADM 13I6580/S35A

Dessin d'encombrement



Données générales

Élément détecteur	ligne de photodiodes
Distance de mesure Sd	50 ... 550 mm
Réglage	Teach-in: Touche / externe
Distance entre limites Teach-In	> 10 mm
Indication de fonctionnement	LED verte
Indication alarme / - encrassement	LED rouge/ LED rouge clignotante
Résolution	0,01 ... 1,1 mm
Dérive de linéarité	± 0,08 ... ± 3,5 mm
Source lumineuse	diode laser rouge, pulsée
Longueur d'ondes	675 nm
Classe laser	2
Forme du faisceau	ligne
Largeur du faisceau	2 mm
Hauteur du faisceau	4 ... 13 mm
Suppression des impulsions parasites	< 30 ms

Photo



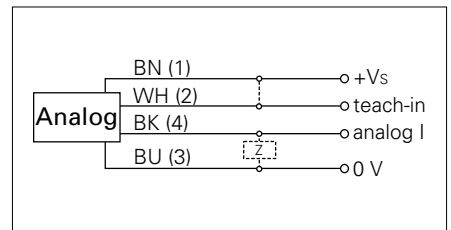
Données électriques

Temps d'activation / - de désactivation	< 1,5 ms
Plage de tension +Vs	12 ... 28 VDC
Consommation max.	100 mA
Circuit de sortie	analogique
Signal de sortie	4 ... 20 mA
Résistance de charge	< (+Vs - 6 V) / 0,02 A
Protégé contre courts-circuits	oui
Protégé contre inversion polarité	oui, Vs vers GND

Données mécaniques

Largeur / Diamètre	13,4 mm
Hauteur / Longueur	48,2 mm
Profondeur	40 mm
Forme du boîtier	parallélépipédique
Matériau du boîtier	Aluminium
Face avant (optique)	verre
Version de raccordement	Connecteur M8 4-pôles

Schéma de raccordement



Détecteurs de mesure de distances

OADM 13I6580/S35A

Conditions ambiantes

Température de fonctionnement	0 ... +50 °C
Classe de protection	IP 67