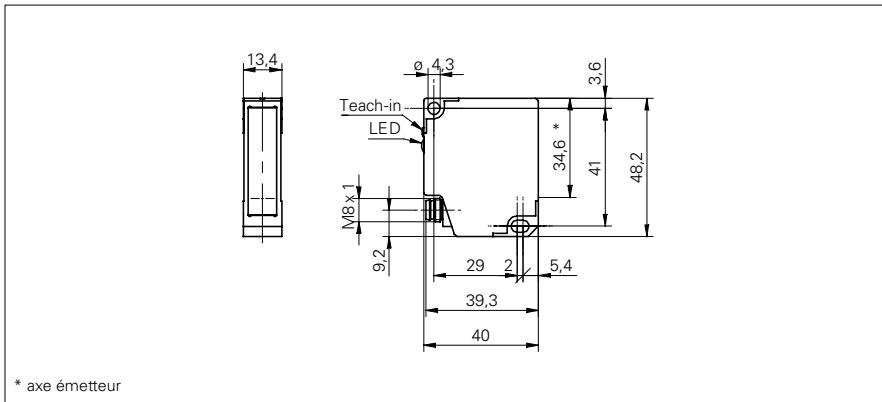


## Détecteurs de mesure de distances

## OADM 1316475/S35A

### Dessin d'encombrement



### Données générales

|                                      |                                  |
|--------------------------------------|----------------------------------|
| Elément détecteur                    | ligne de photodiodes             |
| Distance de mesure Sd                | 50 ... 350 mm                    |
| Réglage                              | Teach-in: Touche / externe       |
| Distance entre limites Teach-In      | > 5 mm                           |
| Indication de fonctionnement         | LED verte                        |
| Indication alarme / - encrassement   | LED rouge/ LED rouge clignotante |
| Résolution                           | 0,01 ... 0,4 mm                  |
| Dérive de linéarité                  | ± 0,05 ... ± 1,2 mm              |
| Source lumineuse                     | diode laser rouge, pulsée        |
| Longueur d'ondes                     | 675 nm                           |
| Classe laser                         | 2                                |
| Forme du faisceau                    | point                            |
| Diamètre du faisceau                 | 1 mm                             |
| Suppression des impulsions parasites | < 30 ms                          |

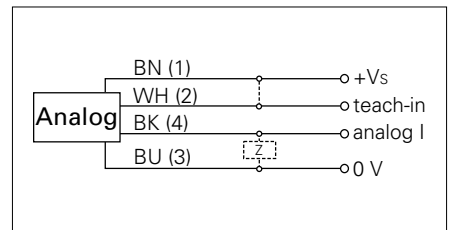
### Photo



### Données électriques

|   |                        |
|---|------------------------|
| Temps d'activation / - de désactivation | < 0,9 ms               |
| Plage de tension +Vs                    | 12 ... 28 VDC          |
| Consommation max.                       | 100 mA                 |
| Circuit de sortie                       | analogique             |
| Signal de sortie                        | 4 ... 20 mA            |
| Résistance de charge                    | < (+Vs - 6 V) / 0,02 A |
| Protégé contre courts-circuits          | oui                    |
| Protégé contre inversion polarité       | oui, Vs vers GND       |

### Schéma de raccordement



### Données mécaniques

|                         |                       |
|-------------------------|-----------------------|
| Largeur / Diamètre      | 13,4 mm               |
| Hauteur / Longueur      | 48,2 mm               |
| Profondeur              | 40 mm                 |
| Forme du boîtier        | parallélépipédique    |
| Matériau du boîtier     | Aluminium             |
| Face avant (optique)    | verre                 |
| Versión de raccordement | Connecteur M8 4-pôles |

### Conditions ambiantes

|                               |              |
|-------------------------------|--------------|
| Température de fonctionnement | 0 ... +50 °C |
| Classe de protection          | IP 67        |