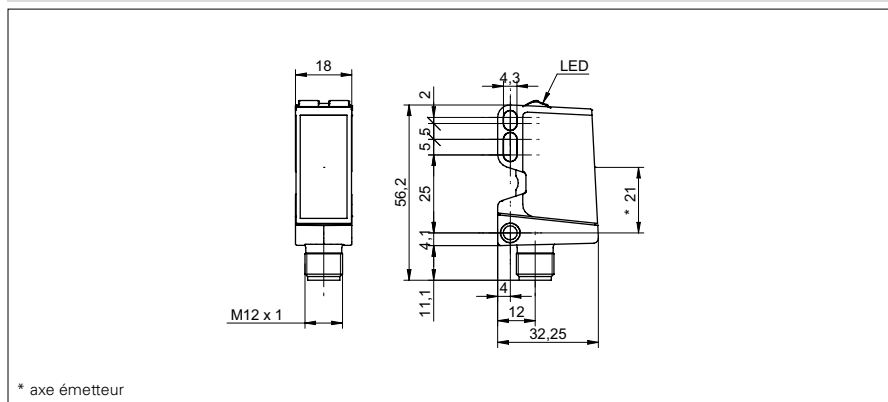


## Barrières réflex

O500.RR-11096090

## Dessin d'encombrement



## Données générales

Fonction	Barrière réflex
Source lumineuse	Diode lumière rouge, pulsée
Portée de service $S_b$	7,5 m
Limite de portée $S_n$	8 m
Filtre de polarisation	oui
Indication réception	LED jaune
Indication de fonctionnement	LED verte
Réglage sensibilité	non
Longueur d'ondes	630 nm
Suppression influence réciproque	oui
Axe d'alignement optique	$< 1^\circ$

## Photo



## Données électriques

Temps d'activation / désactivation	$< 0,5$ ms
Plage de tension +Vs	10 ... 30 VDC
Consommation max. (sans charge)	35 mA
Courant absorbé moyen	30 mA
Tension résiduelle Vd	$< 3$ VDC
Fonction de commutation	claire
Circuit de sortie	push-pull
Courant de sortie	$< 100$ mA
Protégé contre courts-circuits	oui
Protégé contre inversion polarité	oui

## Données mécaniques

Largeur / Diamètre	18 mm
Hauteur / Longueur	45 mm
Profondeur	32 mm
Forme du boîtier	parallélépipédique
Matériau du boîtier	Plastique (ASA, MABS)
Face avant (optique)	PMMA
Version de raccordement	Connecteur M12 3-pôles

## Conditions ambiantes

Température de fonctionnement	-25 ... +60 °C
Classe de protection	IP 67

## Schéma de raccordement

