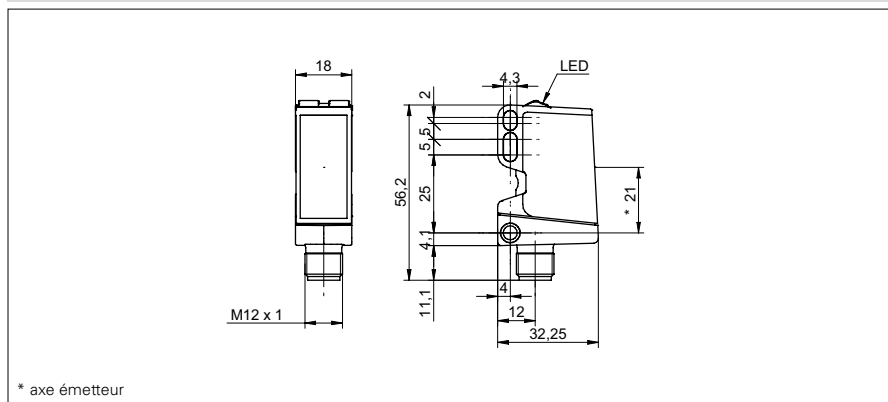


## Barrières réflex

O500.RR-11096091

## Dessin d'encombrement



## Données générales

|                                  |                             |
|----------------------------------|-----------------------------|
| Fonction                         | Barrière réflex             |
| Source lumineuse                 | Diode lumière rouge, pulsée |
| Portée de service $S_b$          | 7,5 m                       |
| Limite de portée $S_n$           | 8 m                         |
| Filtre de polarisation           | oui                         |
| Indication réception             | LED jaune                   |
| Indication de fonctionnement     | LED verte                   |
| Réglage sensibilité              | non                         |
| Longueur d'ondes                 | 630 nm                      |
| Suppression influence réciproque | oui                         |
| Axe d'alignement optique         | $< 1^\circ$                 |

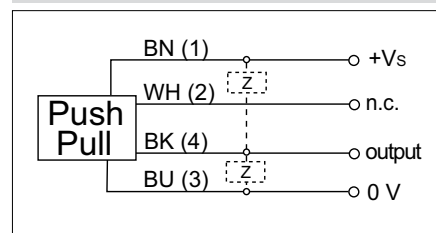
## Photo



## Données électriques

|                                    |               |
|------------------------------------|---------------|
| Temps d'activation / désactivation | $< 0,5$ ms    |
| Plage de tension +Vs               | 10 ... 30 VDC |
| Consommation max. (sans charge)    | 35 mA         |
| Courant absorbé moyen              | 30 mA         |
| Tension résiduelle $V_d$           | $< 3$ VDC     |
| Fonction de commutation            | sombre        |
| Circuit de sortie                  | push-pull     |
| Courant de sortie                  | $< 100$ mA    |
| Protégé contre courts-circuits     | oui           |
| Protégé contre inversion polarité  | oui           |

## Schéma de raccordement



## Données mécaniques

|                         |                        |
|-------------------------|------------------------|
| Largeur / Diamètre      | 18 mm                  |
| Hauteur / Longueur      | 45 mm                  |
| Profondeur              | 32 mm                  |
| Forme du boîtier        | parallélépipédique     |
| Matériau du boîtier     | Plastique (ASA, MABS)  |
| Face avant (optique)    | PMMA                   |
| Version de raccordement | Connecteur M12 3-pôles |

## Conditions ambiantes

|                               |                |
|-------------------------------|----------------|
| Température de fonctionnement | -25 ... +60 °C |
| Classe de protection          | IP 67          |