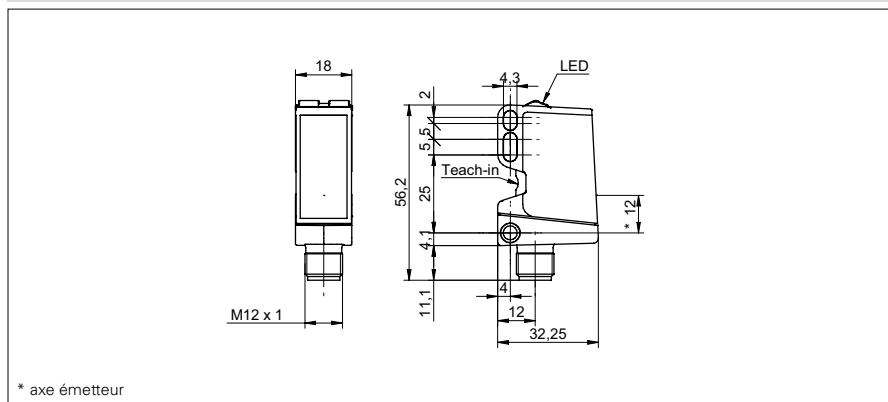


## Détecteurs réflex avec élimination de l'arrière-plan

O500.GR-11096062

### Dessin d'encombrement



### Données générales

|                                   |                               |
|-----------------------------------|-------------------------------|
| Fonction                          | Elimination de l'arrière plan |
| Source lumineuse                  | Diode lumière rouge, pulsée   |
| Portée Tw                         | 30 ... 550 mm                 |
| Plage de réglage                  | 60 ... 550 mm                 |
| Indication de fonctionnement      | LED verte                     |
| Indication réception              | LED jaune                     |
| Réglage de la portée de détection | qTeach                        |
| Longueur d'ondes                  | 630 nm                        |
| Suppression influence réciproque  | oui                           |
| Axe d'alignement optique          | < 1°                          |

### Données électriques

|                                    |               |
|------------------------------------|---------------|
| Temps d'activation / désactivation | < 0,5 ms      |
| Plage de tension +Vs               | 10 ... 30 VDC |
| Consommation max. (sans charge)    | 30 mA         |
| Courant absorbé moyen              | 25 mA         |
| Tension résiduelle Vd              | < 3 VDC       |
| Fonction de commutation            | claire/sombre |
| Circuit de sortie                  | push-pull     |
| Courant de sortie                  | < 100 mA      |
| Protégé contre courts-circuits     | oui           |
| Protégé contre inversion polarité  | oui           |

### Données mécaniques

|                         |                        |
|-------------------------|------------------------|
| Largeur / Diamètre      | 18 mm                  |
| Hauteur / Longueur      | 45 mm                  |
| Profondeur              | 32 mm                  |
| Forme du boîtier        | parallélépipédique     |
| Matériau du boîtier     | Plastique (ASA, MABS)  |
| Face avant (optique)    | PMMA                   |
| Version de raccordement | Connecteur M12 3-pôles |

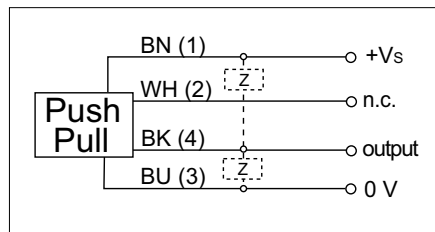
### Conditions ambiantes

|                               |                |
|-------------------------------|----------------|
| Température de fonctionnement | -25 ... +60 °C |
| Classe de protection          | IP 67          |

### Photo



### Schéma de raccordement



• qTeach