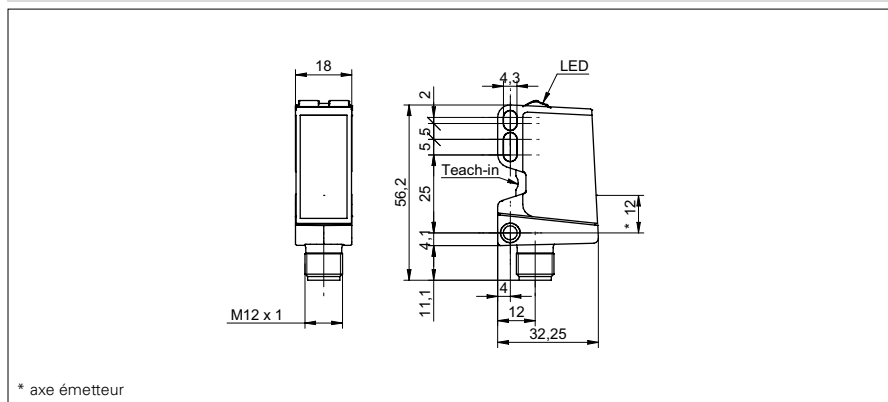


Détecteurs réflex avec élimination de l'arrière-plan

O500.GP-11096064

Dessin d'encombrement



Données générales

Fonction	Elimination de l'arrière plan
Source lumineuse	LED PinPoint, pulsée
Portée Tw	30 ... 400 mm
Plage de réglage	60 ... 400 mm
Indication de fonctionnement	LED verte
Indication réception	LED jaune
Réglage de la portée de détection	qTeach
Longueur d'ondes	630 nm
Suppression influence réciproque	oui
Axe d'alignement optique	< 1°

Données électriques

Temps d'activation / désactivation	< 0,5 ms
Plage de tension +Vs	10 ... 30 VDC
Consommation max. (sans charge)	30 mA
Courant absorbé moyen	25 mA
Tension résiduelle Vd	< 3 VDC
Fonction de commutation	claire/sombre
Circuit de sortie	push-pull
Courant de sortie	< 100 mA
Protégé contre courts-circuits	oui
Protégé contre inversion polarité	oui

Données mécaniques

Largeur / Diamètre	18 mm
Hauteur / Longueur	45 mm
Profondeur	32 mm
Forme du boîtier	parallélépipédique
Matériau du boîtier	Plastique (ASA, MABS)
Face avant (optique)	PMMA
Version de raccordement	Connecteur M12 4-pôles

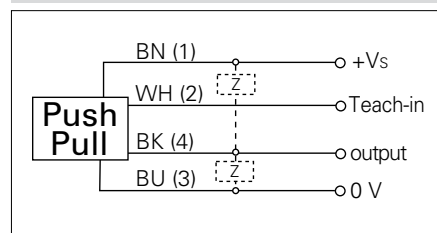
Conditions ambiantes

Température de fonctionnement	-25 ... +60 °C
Classe de protection	IP 67

Photo



Schéma de raccordement



• qTeach