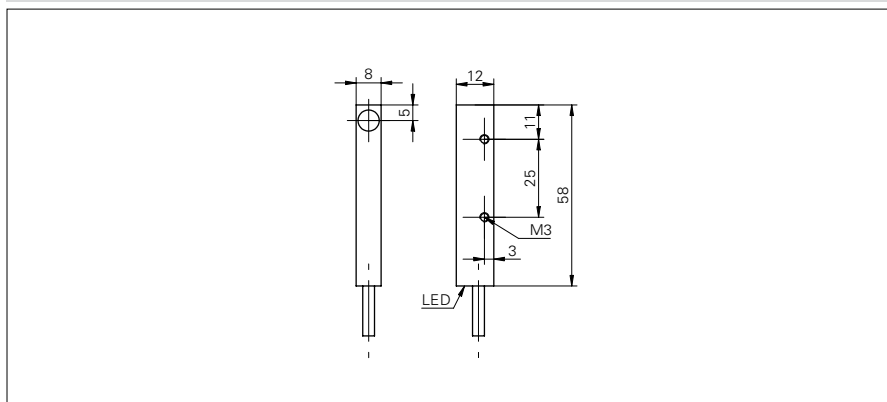


Détecteurs réflex énergétiques

FZDM 08P1002

Dessin d'encombrement



Données générales

| | |
|-----------------------------------|----------------------------------|
| Fonction | Energétique |
| Source lumineuse | Diode IR pulsée |
| Portée Tw | < 80 mm |
| Indication encrassement / réglage | Indication réception clignotante |
| Indication réception | LED rouge |
| Réglage sensibilité | non |
| Longueur d'ondes | 880 nm |
| Suppression influence réciproque | oui |

Données électriques

| | |
|------------------------------------|---------------|
| Temps d'activation / désactivation | < 1 ms |
| Plage de tension +Vs | 10 ... 30 VDC |
| Consommation max. (sans charge) | 42 mA |
| Courant absorbé moyen | 20 mA |
| Tension résiduelle Vd | < 2 VDC |
| Fonction de commutation | claire |
| Circuit de sortie | PNP |
| Courant de sortie | < 100 mA |
| Protégé contre courts-circuits | oui |
| Protégé contre inversion polarité | oui |

Données mécaniques

| | |
|-------------------------|--------------------|
| Largeur / Diamètre | 8 mm |
| Hauteur / Longueur | 58 mm |
| Profondeur | 12 mm |
| Forme du boîtier | parallélépipédique |
| Matériau du boîtier | Aluminium anodisé |
| Face avant (optique) | PC |
| Version de raccordement | Câble 3-pôles, 2 m |

Conditions ambiantes

| | |
|-------------------------------|----------------|
| Température de fonctionnement | -25 ... +65 °C |
| Classe de protection | IP 65 |

Photo



Schéma de raccordement

