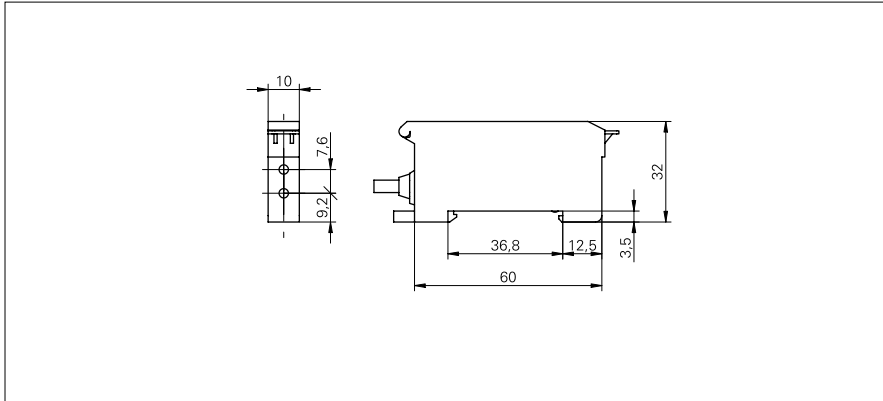


Appareils pour fibres optiques et fibres optiques**FVDK 69 (version avec lumière bleue)****Exemple de dessin d'encombrement****Données générales**

Portée de service Sb	200 mm
Portée Tw	60 mm
Source lumineuse	diode lumière bleue pulsée
Témoin de commutation	Affichage 1 x 3-digit
Affichage sortie	LED orange
Réglage	Teach-in
Longueur d'ondes	465 nm

Exemple d'image**Données électriques**

Temps d'activation / - de désactivation	0,12 ... 5 ms (réglable)
Plage de tension +Vs	10,8 ... 26,4 VDC
Consommation max.	30 mA
Tension résiduelle Vd	< 2 VDC
Fonction de commutation	commutation claire/sombre commutable
on / off delay	1 ... 1000 ms
min. output pulse length	1 ... 1000 ms
Courant de sortie	< 100 mA
Protégé contre courts-circuits	oui
Protégé contre inversion polarité	oui

Données mécaniques

Largeur / Diamètre	10 mm
Hauteur / Longueur	32 mm
Profondeur	60 mm
Forme du boîtier	parallélépipédique
Matériau du boîtier	Polycarbonate/ABS
Version de raccordement	Câble

Conditions ambiantes

Température de fonctionnement	-20 ... +55 °C
Classe de protection	IP 40

Types disponibles

FVDK 10N69YB	NPN
FVDK 10P69YB	PNP

Circuit de sortie