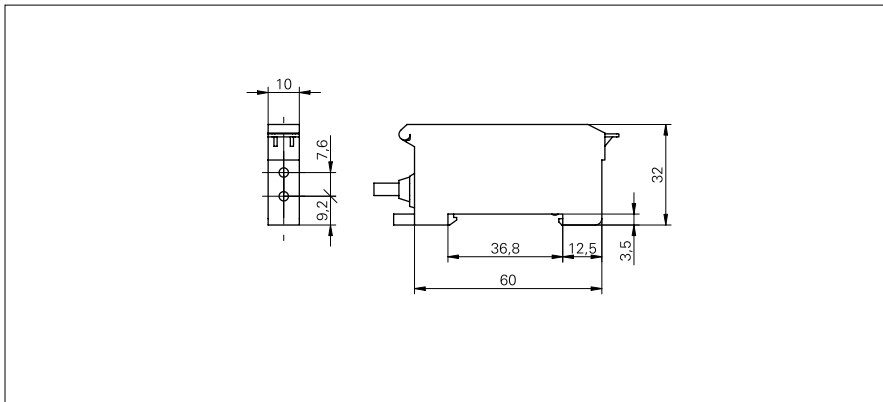


Appareils pour fibres optiques et fibres optiques**FVDK 69 (version avec lumière rouge)****Exemple de dessin d'encombrement****Données générales**

Portée de service Sb	1300 mm
Portée Tv	340 mm
Source lumineuse	diode lumière rouge, pulsée
Témoin de commutation	Affichage 1 x 3-digit
Affichage sortie	LED orange
Longueur d'ondes	660 nm

Données électriques

Temps d'activation / - de désactivation	0,12 ... 5 ms (réglable)
Plage de tension +Vs	10,8 ... 26,4 VDC
Consommation max.	30 mA
Tension résiduelle Vd	< 2 VDC
Fonction de commutation	commutation claire/sombre commutable
on / off delay	1 ... 1000 ms
min. output pulse length	1 ... 1000 ms
Courant de sortie	< 100 mA
Protégé contre courts-circuits	oui
Protégé contre inversion polarité	oui

Données mécaniques

Largeur / Diamètre	10 mm
Hauteur / Longueur	32 mm
Profondeur	60 mm
Forme du boîtier	parallélépipédique
Matériau du boîtier	Polycarbonate/ABS

Conditions ambiantes

Température de fonctionnement	-20 ... +55 °C
Classe de protection	IP 40

Exemple d'image

Types disponibles	Réglage	Circuit de sortie	Version de raccordement
FVDK 10N69Y0	Teach-in	NPN	Câble
FVDK 10N69Y0/KS35A	Teach-in	NPN	Connecteur déporté M8
FVDK 10N69YR	Teach-in: Touche / externe	NPN	Câble
FVDK 10P69Y0	Teach-in	PNP	Câble
FVDK 10P69Y0/KS35A	Teach-in	PNP	Connecteur déporté M8
FVDK 10P69YR	Teach-in: Touche / externe	PNP	Câble