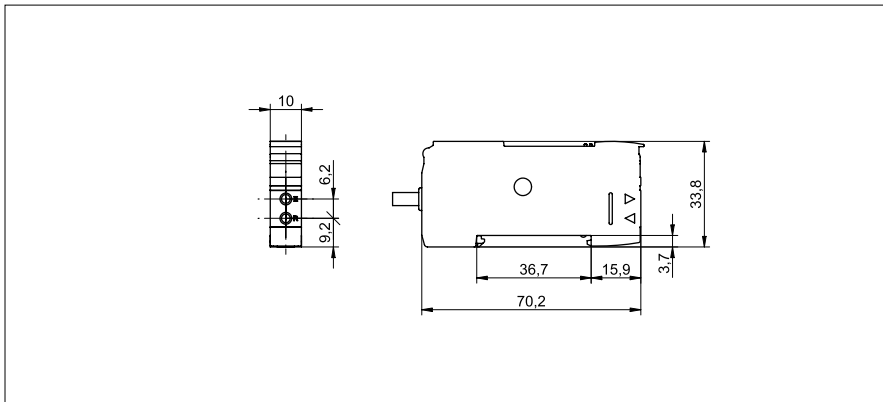


Appareils pour fibres optiques FVDK 67 (2 sorties de commutation programmable) fibres optiques

Exemple de dessin d'encombrement



Données générales

Portée de service Sb	1200 mm
Portée Tw	290 mm
Source lumineuse	diode lumière rouge, pulsée
Témoin de commutation	Affichage 2 x 4-digit
Affichage sortie	LED orange
Réglage	Teach-in
Longueur d'ondes	660 nm

Exemple d'image



Données électriques

Temps d'activation / - de désactivation	0,14 ... 5 ms (réglable)
Plage de tension +Vs	10,8 ... 26,4 VDC
Consommation max.	30 mA
Tension résiduelle Vd	< 2,1 VDC
Fonction de commutation	commutation claire/sombre commutable
on / off delay	0,25 ... 20000 ms
min. output pulse length	0,25 ... 20000 ms
Courant de sortie	< 30 mA
Protégé contre courts-circuits	oui
Protégé contre inversion polarité	oui

Données mécaniques

Largeur / Diamètre	10 mm
Hauteur / Longueur	33,8 mm
Profondeur	70,2 mm
Forme du boîtier	parallélépipédique
Matériau du boîtier	Polycarbonate/ABS
Version de raccordement	Câble

Conditions ambiantes

Température de fonctionnement	-20 ... +55 °C
Classe de protection	IP 40

Types disponibles

FVDK 10N67Y2	NPN
FVDK 10P67Y2	PNP

Circuit de sortie