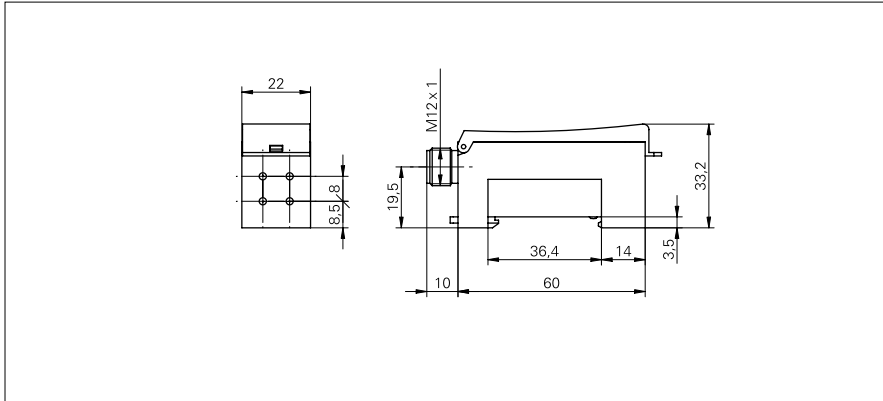


Appareils pour fibres optiques et fibres optiques

FVDK 22

Exemple de dessin d'encombrement



Données générales

Portée de service Sb	320 mm
Portée Tv	90 mm
Source lumineuse	diode lumière rouge, pulsée
Témoin de commutation	LED verte
Affichage encrassement / réglage	LED verte clignotante
Affichage sortie	LED jaune
Longueur d'ondes	660 nm

Exemple d'image



Données électriques

Temps d'activation / - de désactivation	< 1 ms
Plage de tension +Vs	10 ... 30 VDC
Consommation max.	68 mA
Courant absorbé moyen	50 mA
Tension résiduelle Vd	< 1,8 VDC
Fonction de commutation	commutation claire/sombre commutable
Courant de sortie	< 100 mA
Protégé contre courts-circuits	oui
Protégé contre inversion polarité	oui

Données mécaniques

Largeur / Diamètre	22 mm
Hauteur / Longueur	33,2 mm
Profondeur	60 mm
Forme du boîtier	parallélepipedique
Matériau du boîtier	PBT / PC

Conditions ambiantes

Température de fonctionnement	-25 ... +55 °C
Classe de protection	IP 65

Appareils pour fibres optiques et fibres optiques**FVDK 22**

Types disponibles	Réglage	min. output pulse length	Circuit de sortie	Version de raccordement
FVDK 22N6101/S14C	Teach-in	-	NPN	Connecteur M12
FVDK 22N6401/S14C	Teach-in	-	NPN	Connecteur M12
FVDK 22P6101	Teach-in	-	PNP	Câble
FVDK 22P6101/S14C	Teach-in	-	PNP	Connecteur M12
FVDK 22P6401	Teach-in	-	PNP	Câble
FVDK 22P6401/S14C	Teach-in	-	PNP	Connecteur M12
FVDK 22P6420	Teach-in: Touche / externe	-	PNP	Câble
FVDK 22P6501/S14C	Teach-in	40 ms	PNP	Connecteur M12