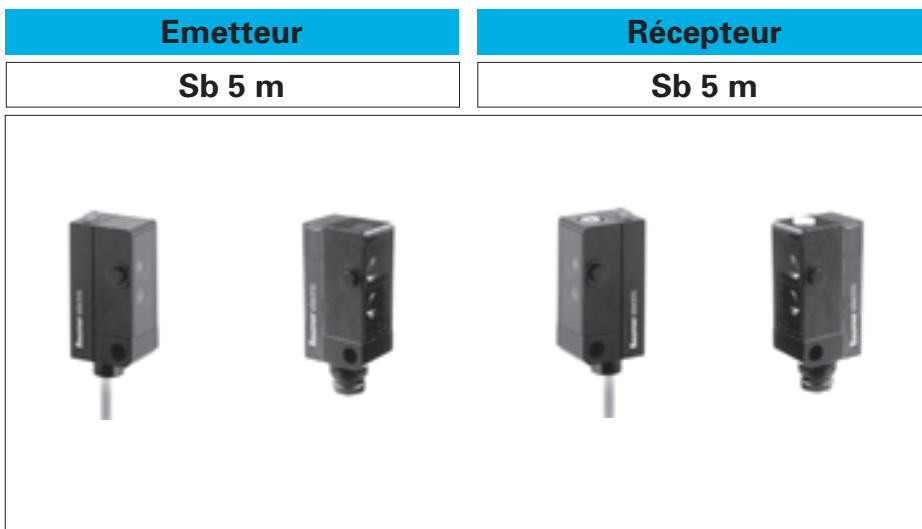


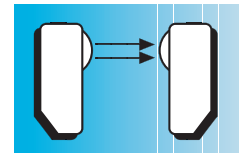
Barrière opto-électronique simple Série 10

AUDIN

Composants & systèmes d'automatisme
7 bis rue de Tinquex - 51100 Reims - France
Tel. +33(0)326042021 • Fax +33(0)326042820
<http://www.audin.fr> • e-mail info@audin.fr



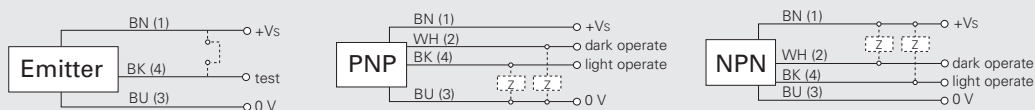
Émetteur		Récepteur	
câble		câble	
connecteur		connecteur	
FSDK 10D9601		FSDK 10D9601/S35A	
PNP commutation claire commutation sombre commutation claire/sombre		FEDK 10P5101 FEDK 10P5101/S35A	
NPN commutation claire commutation sombre commutation claire/sombre		FEDK 10N5101 FEDK 10N5101/S35A	
Données techniques		Données techniques	
Limite de portée Sn	6,0 m	6,0 m	
Portée de fonctionnement Sb	5,0 m	5,0 m	
Courbe de réserve de fonction	-	Nr. 102	
Témoin de commutation	-	LED jaune	
Aide de réglage / contrôle d'encrassement	-	LED clignotante	
Source de lumière / longueur d'ondes	Diode rouge modulée / 660 nm	-	
Plage de tension	10 - 30 VDC	10 - 30 VDC	
max. Consommation Moyenne / Valeur de pointe	15 mA / 23 mA	16 mA / 16 mA	
max. Courant de sortie	-	100 mA	
Tension résiduelle	-	≤ 1,8 VDC	
Temps d'activation / Temps de désactivation	-	≤ 1 ms / ≤ 1 ms	
Entrée test Émetteur off	+ Vs	-	
Entrée test Émetteur on	0 V ou libre	-	
Sensibilité réglable	-	Pot 270°	
Protégé contre courts-circuits	-	oui	
Protégé contre inversion polarité	oui	oui	
Température de fonctionnement	-25...+65 °C	-25...+65 °C	
Matériau du boîtier	Acrylnitril / Styrol / Acrylester (ASA)	Acrylnitril / Styrol / Acrylester (ASA)	
Classe de protection	IP 65	IP 65	IP 67
Options		Options	
de comm.		de comm.	
comm. claire	PNP	FSDK 10D9001/KS35	FEDK 10P1101/KS35
comm. sombre	PNP	FEDK 10P3101/KS35	



Série 10

- Boîtier subminiature en forme parallélépipédique
- Grande portée
- Aide de réglage / contrôle d'encrassement (LED)
- Version connectable (option)
- Entrée test

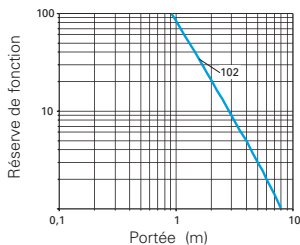
Schéma de raccordement



Type de fonctionnement

	Objet détecté	Objet non détecté
Comm. claire	LED ⊗ PNP = LOW NPN = HIGH	LED ☀ PNP = HIGH NPN = LOW
Comm. sombre	LED ⊗ PNP = HIGH NPN = LOW	LED ☀ PNP = LOW NPN = HIGH

Courbe de réserve de fonction



Connecteurs

ES 8.2P	3-pôles 2 m PUR
ESG 32SH0200	3-pôles 2 m PUR (2)
ESG 32AH0200	4-pôles 2 m PUR (2)
ESW 31AH0200	4-pôles 2 m PUR (2)

Correspond au type

FxDK 10xx101/KS35
FxDK 10xx101/KS35
FxDK 10x5101/S35A
FxDK 10x5101/S35A

Accessoires

Equerre de fixation (type câble)	114501
Equerre de fixation (type connecteur)	133792

(2) Sans halogène

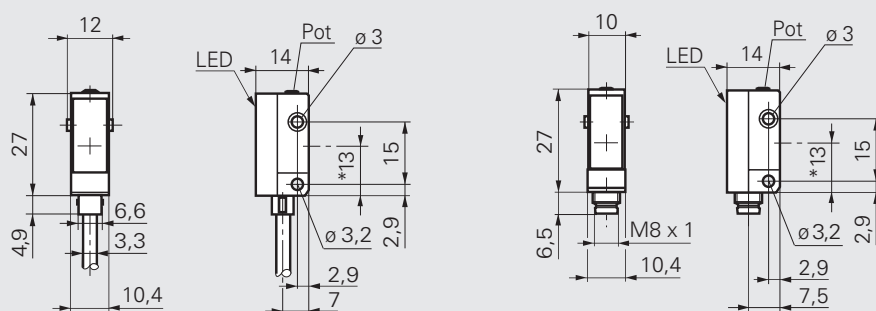
Pour les données techniques détaillées, se référer au chapitre accessoires

Sb 5 m

Réglage sensibilité

Aide de réglage

Boîtier plastique



Emetteur sans LED et Pot

* Axe de l'émetteur