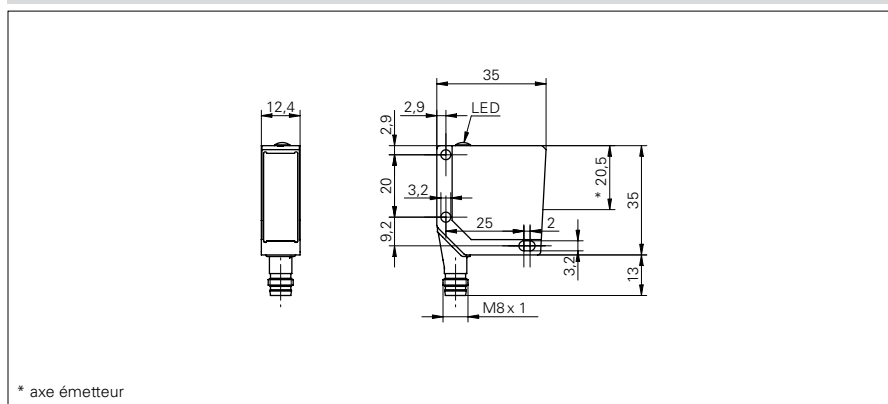


Barrières réflex

FPDM 12P3401/S35A

Dessin d'encombrement



Données générales

Fonction	Barrière réflex
Source lumineuse	Diode lumière rouge, pulsée
Portée de service S_b	5 m
Limite de portée S_n	5,2 m
Filtre de polarisation	oui
Indication encrassement / réglage	Indication réception clignotante
Indication réception	LED jaune
Réglage sensibilité	non
Longueur d'ondes	660 nm
Suppression influence réciproque	oui

Données électriques

Temps d'activation / désactivation	< 1 ms
Plage de tension +Vs	10 ... 30 VDC
Consommation max. (sans charge)	35 mA
Courant absorbé moyen	25 mA
Tension résiduelle Vd	< 1,8 VDC
Fonction de commutation	sortie alarme sombre
Circuit de sortie	PNP
Courant de sortie	< 100 mA
Protégé contre courts-circuits	oui
Protégé contre inversion polarité	oui

Données mécaniques

Largeur / Diamètre	12,4 mm
Hauteur / Longueur	35 mm
Profondeur	35 mm
Forme du boîtier	parallélépipédique
Matériau du boîtier	Zinc moulé sous pression
Face avant (optique)	PMMA
Version de raccordement	Connecteur M8 4-pôles

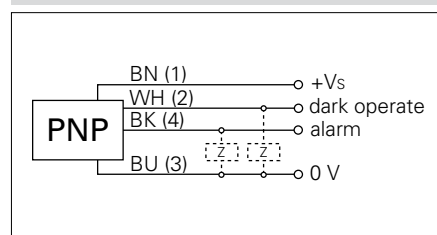
Conditions ambiantes

Température de fonctionnement	-25 ... +65 °C
Classe de protection	IP 67

Photo



Schéma de raccordement



- Fonction de commutation: pour NPN et PNP, la sortie claire ou sombre non utilisée est employée comme sortie d'alarme.