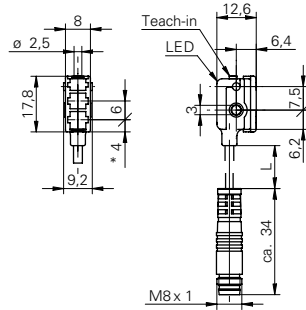


## Barrières réflex

## FPDK 07N6901/KS35A

## Dessin d'encombrement



\* axe émetteur

## Données générales

Fonction	Barrière réflex
Source lumineuse	Diode lumière rouge, pulsée
Portée de service $S_b$	0,6 m
Limite de portée $S_n$	0,8 m
Filtre de polarisation	oui
Indication encrassement / réglage	Indication réception clignotante
Indication réception	LED verte
Indication sortie	LED jaune
Réglage sensibilité	Teach-in
Longueur d'ondes	660 nm
Suppression influence réciproque	oui

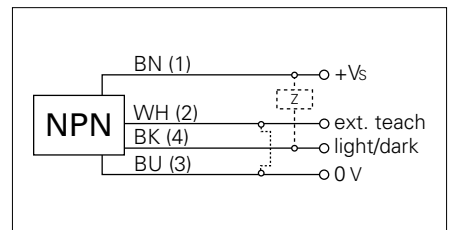
## Photo



## Données électriques

Temps d'activation / désactivation	< 0,5 ms
Plage de tension +Vs	10 ... 30 VDC
Consommation max. (sans charge)	25 mA
Courant absorbé moyen	20 mA
Tension résiduelle Vd	< 1,8 VDC
Fonction de commutation	claire/sombre
Circuit de sortie	NPN
Courant de sortie	< 100 mA
Protégé contre courts-circuits	oui
Protégé contre inversion polarité	oui

## Schéma de raccordement



- Sensibilité: réglable par touche Teach-in ou entrée externe Teach-in

## Données mécaniques

Largeur / Diamètre	8 mm
Hauteur / Longueur	17,8 mm
Profondeur	12,6 mm
Forme du boîtier	parallélépipédique
Matériau du boîtier	Plastique (PMMA, MABS, PA)
Face avant (optique)	PMMA
Versión de raccordement	Con. déporté M8 4-pôles

## Conditions ambiantes

Température de fonctionnement	-20 ... +50 °C
Classe de protection	IP 65