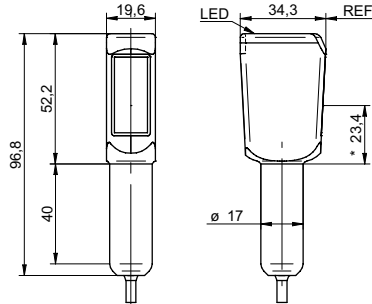


## Barrières réflex

## FPDH 14P5101

## Dessin d'encombrement



\* axe émetteur

## Données générales

Fonction	Barrière réflex
Exécution spéciale	Hygiene design
Source lumineuse	Diode lumière rouge, pulsée
Portée de service Sb	3 m
Limite de portée Sn	3,5 m
Filtre de polarisation	oui
Indication encrassement / réglage	Indication réception clignotante
Indication réception	LED jaune
Réglage sensibilité	non
Longueur d'ondes	660 nm
Suppression influence réciproque	oui
Autorisations/certificats	Ecolab EHEDG

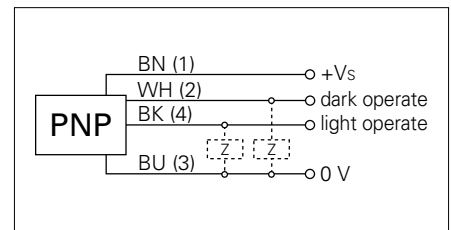
## Photo



## Données électriques

Temps d'activation / désactivation	< 1 ms
Plage de tension +Vs	10 ... 30 VDC
Consommation max. (sans charge)	25 mA
Courant absorbé moyen	20 mA
Tension résiduelle Vd	< 1,8 VDC
Fonction de commutation	claire/sombre
Circuit de sortie	PNP
Courant de sortie	< 100 mA
Protégé contre courts-circuits	oui
Protégé contre inversion polarité	oui

## Schéma de raccordement

proTect<sup>⊕</sup>

- Détecteur conforme FDA, certifié EHEDG et contrôlé Ecolab
- LSR = Liquid Silicon Rubber

## Données mécaniques

Largeur / Diamètre	19,6 mm
Hauteur / Longueur	52,2 mm
Profondeur	34,3 mm
Forme du boîtier	parallélépipédique
Matériau du boîtier	Acier inoxydable 1.4404 (V4A); LSR
Face avant (optique)	PMMA
Version de raccordement	Câble 4-pôles, 2 m

**Barrières réflex****FPDH 14P5101****Conditions ambiantes**

Température de fonctionnement	-30 ... +60 °C
Classe de protection	IP 68/69K & proTect+
Température en magasin	-30 ... +70 °C