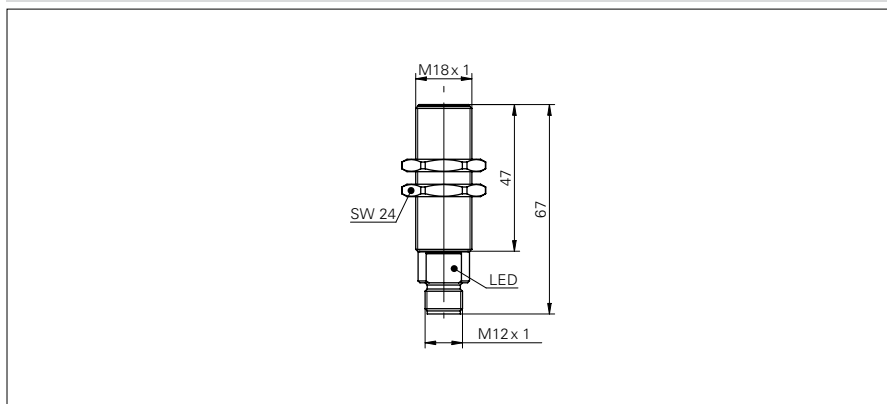


## Barrières réflex

## FPAM 18N3151/S14

## Dessin d'encombrement



## Données générales

Fonction	Barrière réflex
Source lumineuse	Diode lumière rouge, pulsée
Portée de service $S_b$	3,2 m
Limite de portée $S_n$	4 m
Filtre de polarisation	oui
Indication encrassement / réglage	Indication réception clignotante
Indication réception	LED jaune
Réglage sensibilité	non
Longueur d'ondes	660 nm
Suppression influence réciproque	oui

## Données électriques

Temps d'activation / désactivation	< 1 ms
Plage de tension +Vs	10 ... 30 VDC
Consommation max. (sans charge)	35 mA
Courant absorbé moyen	22 mA
Tension résiduelle Vd	< 1,8 VDC
Fonction de commutation	sombre
Circuit de sortie	NPN
Courant de sortie	< 200 mA
Protégé contre courts-circuits	oui
Protégé contre inversion polarité	oui

## Données mécaniques

Largeur / Diamètre	18 mm
Hauteur / Longueur	67 mm
Forme du boîtier	cylindrique
Matériau du boîtier	Laiton nickelé/ PC
Face avant (optique)	PMMA
Version de raccordement	Connecteur M12 4-pôles

## Conditions ambiantes

Température de fonctionnement	-25 ... +55 °C
Classe de protection	IP 67

## Photo



## Schéma de raccordement

