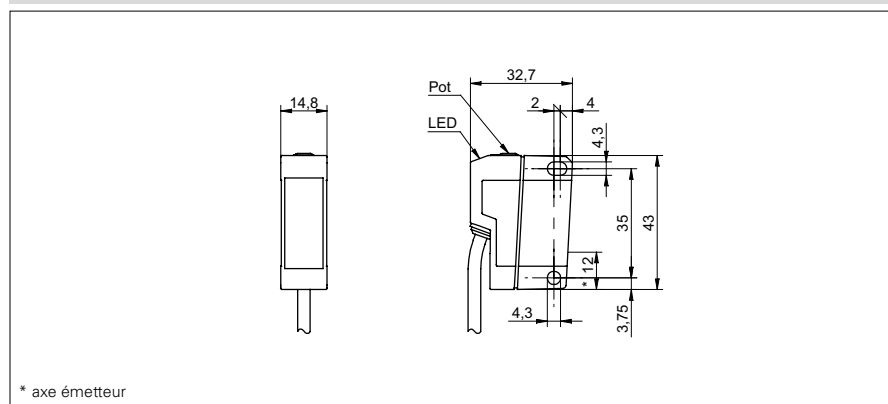


DéTECTEURS réflex avec élimination de l'arrière-plan

FHDK 14P5101

Dessin d'encombrement



* axe émetteur

Données générales

| | |
|-----------------------------------|----------------------------------|
| Fonction | Elimination de l'arrière plan |
| Source lumineuse | Diode lumière rouge, pulsée |
| Portée Tw | 20 ... 350 mm |
| Plage de détection Tb (Tw max) | 20 ... 350 mm |
| Plage de détection Tb (Tw min) | 5 ... 20 mm |
| Indication encrassement / réglage | Indication réception clignotante |
| Indication réception | LED jaune |
| Réglage de la portée de détection | mécanique, 10 tours |
| Longueur d'ondes | 660 nm |
| Suppression influence réciproque | oui |

Données électriques

| | |
|------------------------------------|---------------|
| Temps d'activation / désactivation | < 1 ms |
| Plage de tension +Vs | 10 ... 30 VDC |
| Consommation max. (sans charge) | 30 mA |
| Courant absorbé moyen | 25 mA |
| Tension résiduelle Vd | < 1,8 VDC |
| Fonction de commutation | claire/sombre |
| Circuit de sortie | PNP |
| Courant de sortie | < 100 mA |
| Protégé contre courts-circuits | oui |
| Protégé contre inversion polarité | oui |

Données mécaniques

| | |
|-------------------------|-----------------------|
| Largeur / Diamètre | 14,8 mm |
| Hauteur / Longueur | 43 mm |
| Profondeur | 31 mm |
| Forme du boîtier | parallélépipédique |
| Matériau du boîtier | Plastique (ASA, MABS) |
| Face avant (optique) | PMMA |
| Version de raccordement | Câble 4-pôles, 2 m |

Conditions ambiantes

| | |
|-------------------------------|----------------|
| Température de fonctionnement | -25 ... +65 °C |
| Classe de protection | IP 67 |

Photo



Schéma de raccordement

