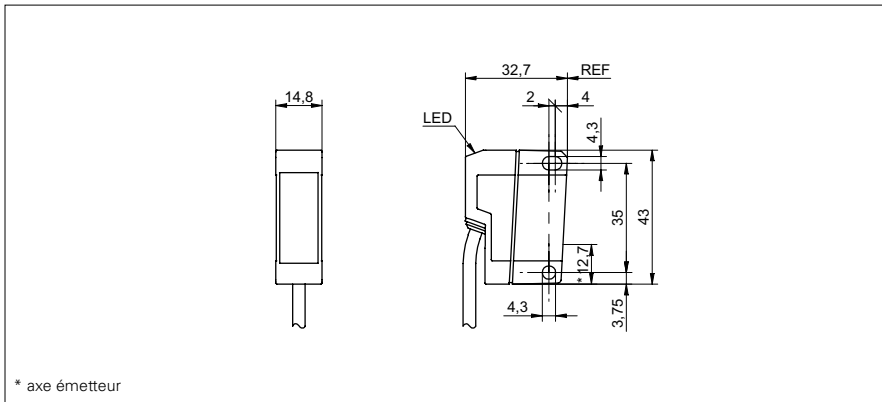


## Détecteurs de mesure de distances

### FADK 14U4470

#### Dessin d'encombrement



#### Données générales

Elément détecteur	ligne de photodiodes
Distance de mesure Sd	50 ... 400 mm
Indication de fonctionnement	LED verte
Indication alarme / encrassement	LED rouge/ LED rouge clign.
Résolution	0,1 ... 1 mm
Dérive de linéarité	± 0,6 ... ± 3 mm
Source lumineuse	LED Pin-Point, pulsée
Longueur d'ondes	660 nm
Forme du faisceau	point
Diamètre du faisceau	8 mm

#### Données électriques

Temps d'activation / désactivation	< 3 ms
Plage de tension +Vs	13 ... 26 VDC
Consommation max.	80 mA
Circuit de sortie	analogique
Signal de sortie	0 ... 10 VDC
Résistance de charge (analog. U)	> 100 kOhm
Courant de sortie	< 100 mA
Sortie alarme	push-pull
Protégé contre courts-circuits	oui
Protégé contre inversion polarité	oui, Vs vers GND
IO-Link	oui (sur demande)

#### Données mécaniques

Largeur / Diamètre	14,8 mm
Hauteur / Longueur	43 mm
Profondeur	31 mm
Forme du boîtier	parallélépipédique
Matériau du boîtier	Plastique (ASA, MABS)
Face avant (optique)	PMMA
Versión de raccordement	Câble 4-pôles, 2 m

#### Conditions ambiantes

Température de fonctionnement	0 ... +50 °C
Classe de protection	IP 67

#### Photo



#### Schéma de raccordement

