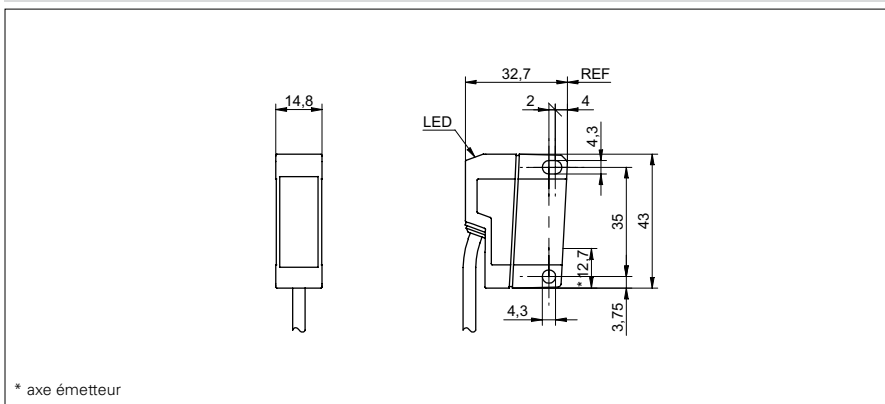


Détecteurs de mesure de distances

FADK 14I4470
Dessin d'encombrement

Données générales

| | |
|----------------------------------|-----------------------------|
| Elément détecteur | ligne de photodiodes |
| Distance de mesure Sd | 50 ... 400 mm |
| Indication de fonctionnement | LED verte |
| Indication alarme / encrassement | LED rouge/ LED rouge clign. |
| Résolution | 0,1 ... 1 mm |
| Dérive de linéarité | ± 0,6 ... ± 3 mm |
| Source lumineuse | LED Pin-Point, pulsée |
| Longueur d'ondes | 660 nm |
| Forme du faisceau | point |
| Diamètre du faisceau | 8 mm |

Données électriques

| | |
|------------------------------------|-------------------------|
| Temps d'activation / désactivation | < 3 ms |
| Plage de tension +Vs | 12 ... 26 VDC |
| Consommation max. | 80 mA |
| Circuit de sortie | analogique |
| Signal de sortie | 4 ... 20 mA |
| Résistance de charge (analog. I) | < (+Vs - 10 V) / 0,02 A |
| Courant de sortie | < 100 mA |
| Sortie alarme | push-pull |
| Protégé contre courts-circuits | oui |
| Protégé contre inversion polarité | oui, Vs vers GND |
| IO-Link | oui (sur demande) |

Données mécaniques

| | |
|-------------------------|-----------------------|
| Largeur / Diamètre | 14,8 mm |
| Hauteur / Longueur | 43 mm |
| Profondeur | 31 mm |
| Forme du boîtier | parallélépipédique |
| Matériau du boîtier | Plastique (ASA, MABS) |
| Face avant (optique) | PMMA |
| Versión de raccordement | Câble 4-pôles, 2 m |

Conditions ambiantes

| | |
|-------------------------------|--------------|
| Température de fonctionnement | 0 ... +50 °C |
| Classe de protection | IP 67 |

Photo

Schéma de raccordement
