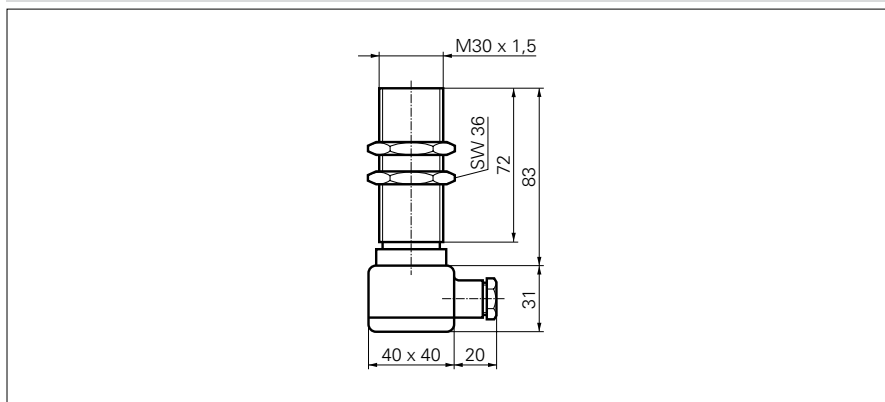


DéTECTEURS inductifs spécialisés

IZRM 30

Exemple de dessin d'encombrement



Données générales

Type de montage	noyé
Exécution spéciale	2 seuils de commutation réglables
Plage de fonctionnement Sr	5 ... 10 mm
Hystérésis de commutation	1 ... 15 % de Sr
Indication de l'état de sortie	LED rouge

Données électriques

Fréquence de commutation	< 500 Hz
Plage de tension +Vs	14 ... 30 VDC
Consommation max.	20 mA
Tension résiduelle Vd	< 2 VDC
Courant de sortie	< 200 mA
Protégé contre courts-circuits	oui
Protégé contre inversion polarité	oui

Données mécaniques

Forme du boîtier	cylindrique avec filetage
Matériau (face active)	PBT
Matériau du boîtier	Laiton nickelé/ PBT / PC
Dimensions	30 mm
Longueur du boîtier	114 mm
Version de raccordement	Bornes à vis

Conditions ambiantes

Température de fonctionnement	0 ... +60 °C
Classe de protection	IP 65

Références de commande

IZRM 30N1501	NPN à fermeture (NO)
IZRM 30P1501	PNP à fermeture (NO)

Circuit de sortie

Exemple d'image

