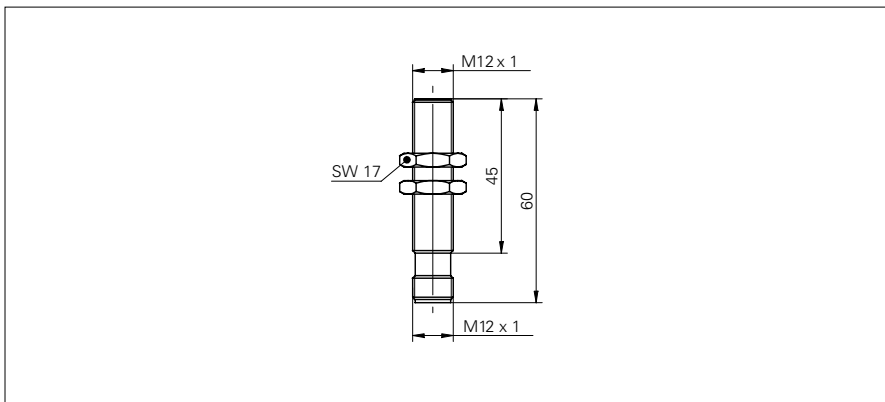


Détecteurs inductifs avec sortie analogique

IWRM 12Z8704/S14C

Dessin d'encombrement



Données générales

Type de montage	quasi noyé
Distance de mesure Sd	0 ... 4 mm
Résolution	< 0,005 mm (stat.) < 0,005 mm (dynam.)
Reproductibilité	< 0,01 mm
Réglage	Teach-in externe
Déviation de linéarité	± 16 µm
Dérive en température	± 5% (Pleine échelle)

Données électriques

Temps d'activation (caractéristiques usine)	< 2,5 ms
Temps d'activation (caractéristiques Teach-in)	< 3,1 ms
Plage de tension +Vs	15 ... 30 VDC
Consommation max.	20 mA
Circuit de sortie	Sortie de tension / PNP
Signal de sortie	0 ... 10 VDC
Résistance de charge	> 1000 Ohm
Courant de sortie	< 10 mA (PNP)
Tension résiduelle Vd	< 5 VDC (PNP)
Protégé contre courts-circuits	oui
Protégé contre inversion polarité	oui

Données mécaniques

Forme du boîtier	cylindrique avec filetage
Matériau du boîtier	Laiton nickelé
Dimensions	12 mm
Longueur du boîtier	60 mm
Version de raccordement	Connecteur M12

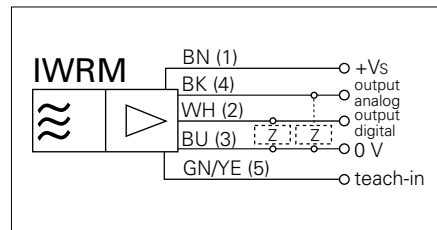
Conditions ambiantes

Température de fonctionnement	-10 ... +70 °C
Classe de protection	IP 67

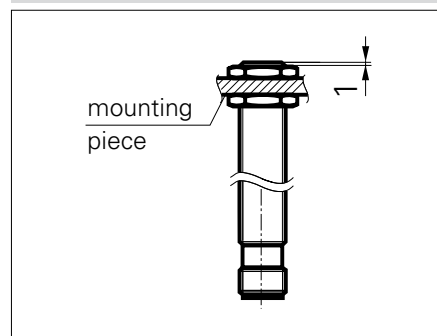
Photo



Schéma de raccordement



Dessin de montage



- Teach-in interne
- Sorties analogique et de commutation intégrées
- Signal de sortie linéaire analogique