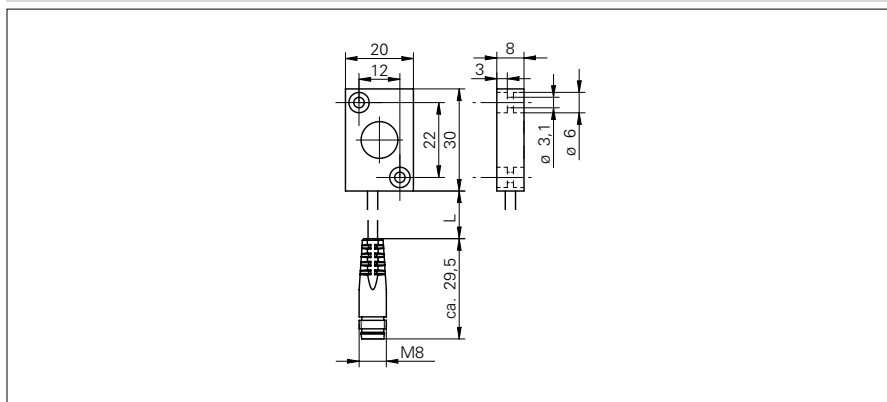


DéTECTEURS inductifs avec sortie analogique

IWFM 20U9509/KS35AP

Dessin d'encombrement



Données générales

Type de montage	noyé
Distance de mesure Sd	0 ... 2 mm
Résolution	< 0,001 mm (stat.) < 0,005 mm (dynam.)
Reproductibilité	< 0,01 mm
DéviatiOn de linéarité	± 40 µm
Dérive en température	± 2% (Plaine échelle)

Données électriques

Temps d'activation (caractéristiques usine)	< 0,5 ms
Plage de tension +Vs	15 ... 30 VDC
Consommation max.	20 mA
Circuit de sortie	Sortie de tension
Signal de sortie	0 ... 10 VDC
Résistance de charge	> 1000 Ohm
Protégé contre courts-circuits	oui
Protégé contre inversion polarité	oui

Données mécaniques

Forme du boîtier	parallélépipédique
Matériau du boîtier	Laiton nickelé
Dimensions	20 mm
Longueur du boîtier	30 mm
Version de raccordement	Connecteur déporté M8

Conditions ambiantes

Température de fonctionnement	-10 ... +70 °C
Classe de protection	IP 67

Photo



Schéma de raccordement

