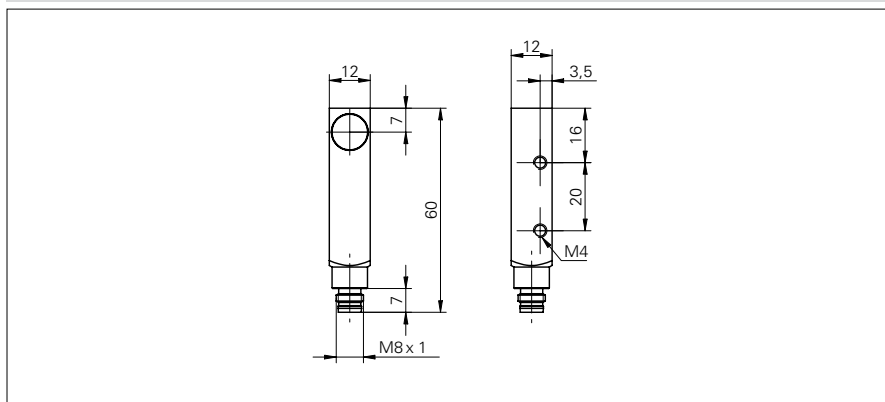


## DéTECTEURS inductifs avec sortie analogique

## IWFM 12 (dist. 0...4 mm)

### Exemple de dessin d'encombrement



### Données générales

Type de montage	noyé
Distance de mesure Sd	0 ... 4 mm
DéviatiOn de linéarité	± 4 % (S = 0,5 ... 4 mm Full Scale)
Dérive en température	± 4% (Pleine échelle)

### Données électriques

Plage de tension +Vs	15 ... 30 VDC
Consommation max.	40 mA
Circuit de sortie	Sortie tension / courant
Signal de sortie	0 ... 10 V / 4 ... 20 mA
Résistance de charge	> 1000 Ohm (Uout) / 330 ... 1000 Ohm (Iout)
Tension résiduelle Vd	< 7,2 VDC (Iout)
Protégé contre courts-circuits	oui
Protégé contre inversion polarité	oui

### Données mécaniques

Forme du boîtier	parallélépipédique
Matériau du boîtier	Laiton nickelé
Dimensions	12 mm
Longueur du boîtier	60 mm
Version de raccordement	Connecteur M8

### Conditions ambiantes

Température de fonctionnement	-10 ... +70 °C
Classe de protection	IP 67

Références de commande	Résolution	Reproductibilité	Temps d'activation (caractéristiques usine)
IWFM 12L9504/S35A	< 0,005 mm	< 0,01 mm	< 2 ms
IWFM 12L9505/S35A	< 0,001 mm	< 0,005 mm	< 30 ms

### Exemple d'image

