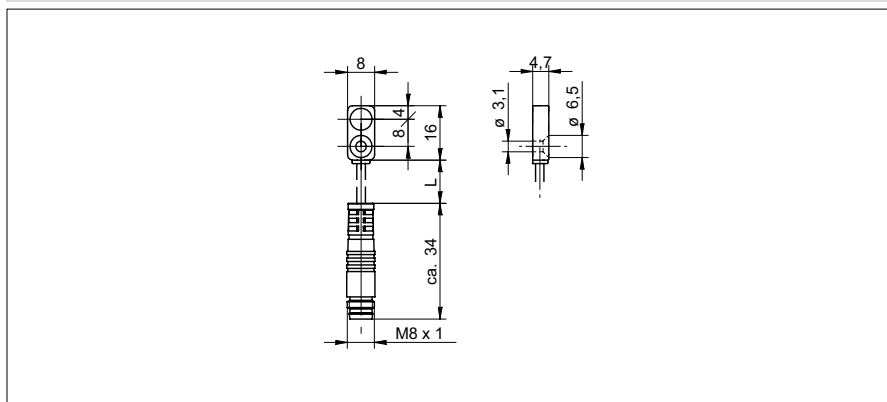


DéTECTEURS inductifs avec sortie analogique

IWFM 08U6501/KS35

Dessin d'encombrement



Données générales

Type de montage	quasi noyé
Distance de mesure Sd	0 ... 2 mm
Résolution	< 0,001 mm (stat.) < 0,005 mm (dynam.)
Reproductibilité	< 0,02 mm
Dérive de linéarité	± 100 µm
Dérive en température	± 5 % (Plaine échelle)

Données électriques

Temps d'activation (caractéristiques usine)	< 1 ms
Plage de tension +Vs	10,8 ... 14,4 VDC
Consommation max.	10 mA
Circuit de sortie	Sortie de tension
Signal de sortie	0 ... 5 VDC
Résistance de charge	> 3000 Ohm
Protégé contre courts-circuits	oui
Protégé contre inversion polarité	oui

Données mécaniques

Forme du boîtier	parallélépipédique
Matériau du boîtier	Zinc nickelé moulé sous pression
Dimensions	8 mm
Longueur du boîtier	16 mm
Version de raccordement	Connecteur déporté M8

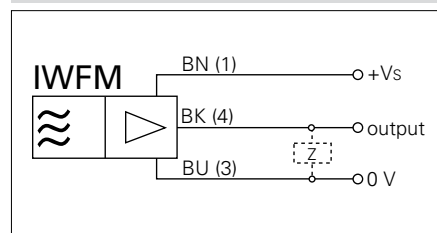
Conditions ambiantes

Température de fonctionnement	10 ... +60 °C
Classe de protection	IP 67

Photo



Schéma de raccordement



- Exécution extra plate
- Trou de passage pour vis M3
- Longueur standard du câble 200 mm (L)
- Plage de tension 12 VDC