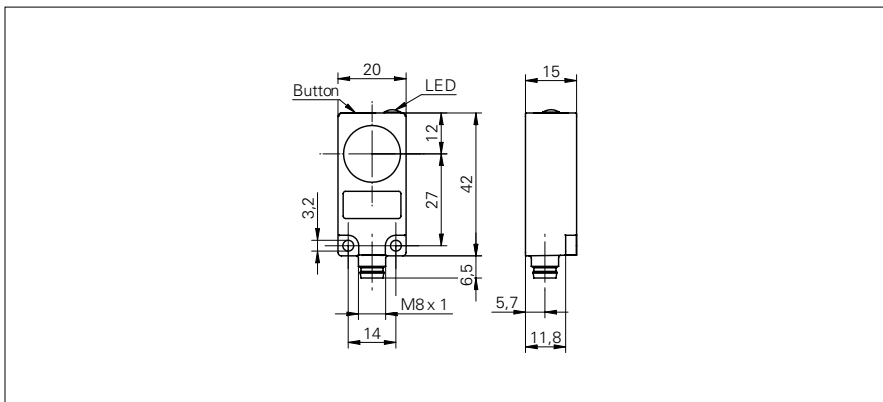


## Détecteurs inductifs avec sortie analogique

## IWFK 20Z8704/S35A

### Dessin d'encombrement



### Données générales

Type de montage	quasi noyé
Distance de mesure Sd	0 ... 10 mm
Résolution	< 0,01 mm (stat.) < 0,01 mm (dynam.)
Reproductibilité	< 0,015 mm
Réglage	Teach-in
Déviat. de linéarité	± 50 µm
Dérive en température	± 5% (Pleine échelle)

### Données électriques

Temps d'activation (caractéristiques usine)	< 2,5 ms
Temps d'activation (caractéristiques Teach-in)	< 3,1 ms
Plage de tension +Vs	15 ... 30 VDC
Consommation max.	20 mA
Circuit de sortie	Sortie de tension / PNP
Signal de sortie	0 ... 10 VDC
Résistance de charge	> 1000 Ohm
Courant de sortie	< 10 mA (PNP)
Tension résiduelle Vd	< 5 VDC (PNP)
Protégé contre courts-circuits	oui
Protégé contre inversion polarité	oui

### Données mécaniques

Forme du boîtier	parallélépipédique
Matériau du boîtier	Polyester
Dimensions	20 mm
Longueur du boîtier	42 mm
Vers. de raccordement	Connecteur M8

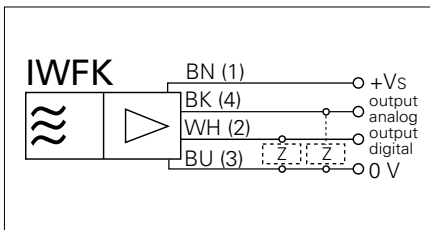
### Conditions ambiantes

Température de fonctionnement	-10 ... +70 °C
Classe de protection	IP 67

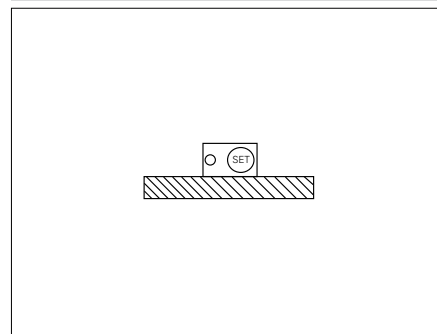
### Photo



### Schéma de raccordement



### Dessin de montage



- Teach-in interne
- Sorties analogique et de commutation intégrées
- Signal de sortie linéaire analogique