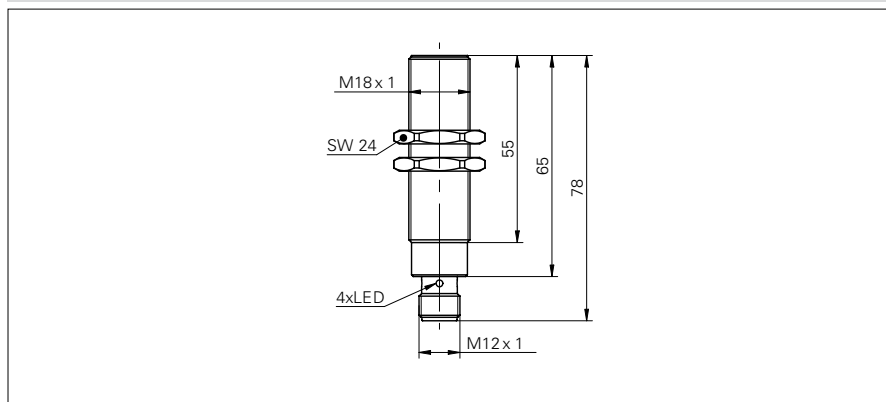


DéTECTEURS de proximité inductifs

IFRM 18 (long)

Exemple de dessin d'encombrement



Données générales

Type de montage	quasi noyé
Portée nominale S_n	8 mm
Hystérésis de commutation	3 ... 25 % de S_n

Données électriques

Fréquence de commutation	< 500 Hz
Plage de tension +Vs	10 ... 50 VDC
Consommation max.	10 mA
Circuit de sortie	PNP à fermeture (NO)
Tension résiduelle V_d	< 3 VDC
Courant de sortie	< 200 mA
Protégé contre courts-circuits	oui
Protégé contre inversion polarité	oui

Données mécaniques

Forme du boîtier	cylindrique avec filetage
Matériau (face active)	PBT
Matériau du boîtier	Laiton nickelé
Dimensions	18 mm

Câble

Longueur du boîtier	65 mm
---------------------	-------

Connecteur M12

Longueur du boîtier	78 mm
---------------------	-------

Conditions ambiantes

Température de fonctionnement	-25 ... +75 °C
Classe de protection	IP 67

Références de commande Version de raccordement Indication de l'état de sortie

IFRM 18P1704/L	Câble	LED rouge
IFRM 18P1704/S14L	Connecteur M12	LED rouge à 4 points

Exemple d'image

