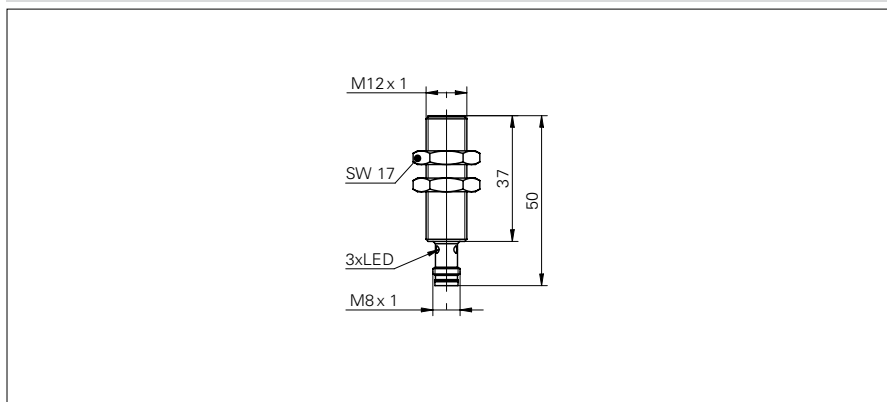


DéTECTEURS de proximité inductifs

IFRM 12 (connecteur M8)

Exemple de dessin d'encombrement



Données générales

Type de montage	noyé
Portée nominale S_n	4 mm
Hystérésis de commutation	3 ... 25 % de S_r
Indication de l'état de sortie	LED rouge à 4 points

Données électriques

Fréquence de commutation	< 2 kHz
Plage de tension +Vs	12 ... 30 VDC
Consommation max.	18 mA
Tension résiduelle Vd	< 3 VDC
Courant de sortie	< 200 mA
Protégé contre courts-circuits	oui
Protégé contre inversion polarité	oui

Données mécaniques

Forme du boîtier	cylindrique avec filetage
Matériau (face active)	PBT
Matériau du boîtier	Laiton nickelé
Dimensions	12 mm
Longueur du boîtier	50 mm
Version de raccordement	Connecteur M8

Conditions ambiantes

Température de fonctionnement	-25 ... +75 °C
Classe de protection	IP 67

Références de commande

IFRM 12N1701/S35L	NPN à fermeture (NO)
IFRM 12N3701/S35L	NPN à ouverture (NC)
IFRM 12P1701/S35L	PNP à fermeture (NO)
IFRM 12P3701/S35L	PNP à ouverture (NC)

Circuit de sortie

Exemple d'image

