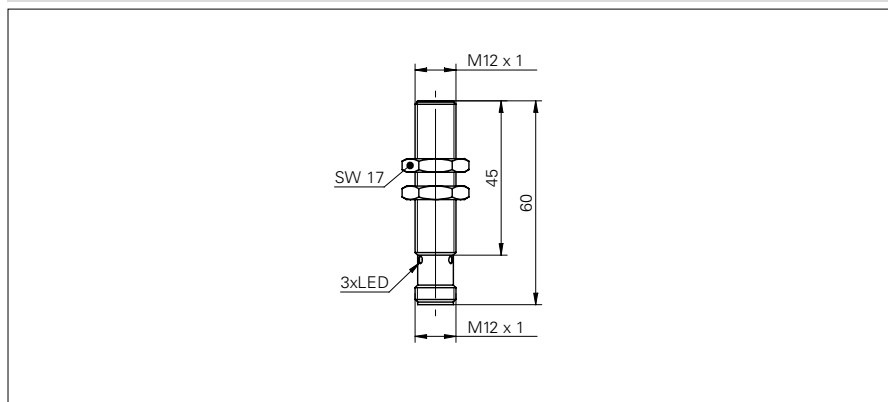


DéTECTEURS de proximité inductifs

IFRM 12N37G1/S14L

Dessin d'encombrement



Données générales

Type de montage	quasi noyé
Exécution spéciale	Portée augmentée (GammaProx)
Portée nominale S_n	6 mm
Hystérésis de commutation	2 ... 25 % de S_r
Indication de l'état de sortie	LED rouge à 3 points

Données électriques

Fréquence de commutation	< 400 Hz
Plage de tension +Vs	12 ... 30 VDC
Consommation max.	18 mA
Circuit de sortie	NPN à ouverture (NC)
Tension résiduelle V_d	< 2 VDC
Courant de sortie	< 200 mA
Protégé contre courts-circuits	oui
Protégé contre inversion polarité	oui

Données mécaniques

Forme du boîtier	cylindrique avec filetage
Matériau (face active)	PBT
Matériau du boîtier	Laiton nickelé
Dimensions	12 mm
Longueur du boîtier	60 mm
Version de raccordement	Connecteur M12

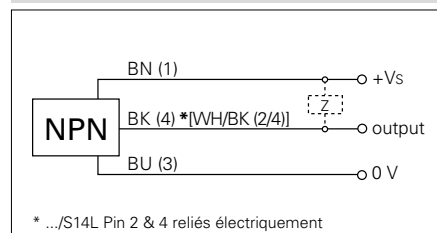
Conditions ambiantes

Température de fonctionnement	-25 ... +75 °C
Classe de protection	IP 67

Photo



Schéma de raccordement



- ne convient pas pour montage noyé dans l'acier
- Triple distance de commutation