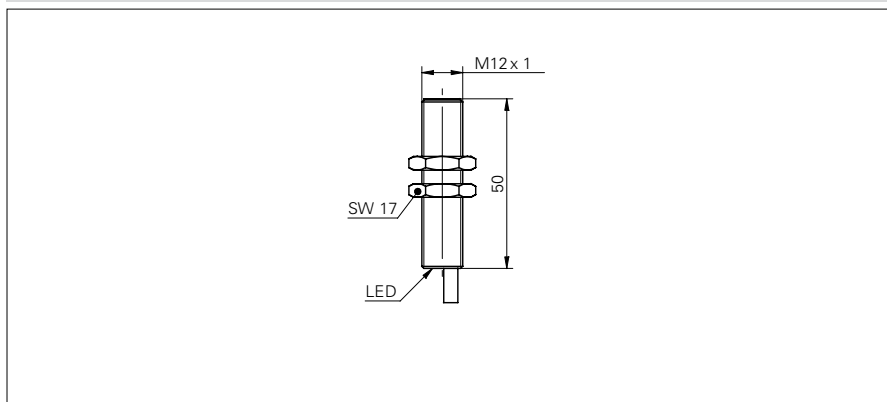


DéTECTEURS de proximité inductifs

IFRM 12N1704/L

Dessin d'encombrement



Données générales

Type de montage	noyé
Portée nominale S_n	4 mm
Hystérésis de commutation	3 ... 20 % de S_r
Indication de l'état de sortie	LED rouge

Données électriques

Fréquence de commutation	< 2 kHz
Plage de tension +Vs	10 ... 30 VDC
Consommation max.	10 mA
Circuit de sortie	NPN à fermeture (NO)
Tension résiduelle V_d	< 2 VDC
Courant de sortie	< 200 mA
Protégé contre courts-circuits	oui
Protégé contre inversion polarité	oui

Données mécaniques

Forme du boîtier	cylindrique avec filetage
Matériau (face active)	PBT
Matériau du boîtier	Laiton nickelé
Dimensions	12 mm
Longueur du boîtier	50 mm
Version de raccordement	Câble

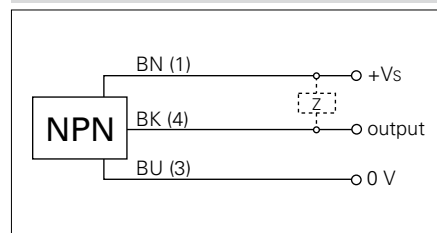
Conditions ambiantes

Température de fonctionnement	-25 ... +75 °C
Classe de protection	IP 67

Photo



Schéma de raccordement



- Boîtier long