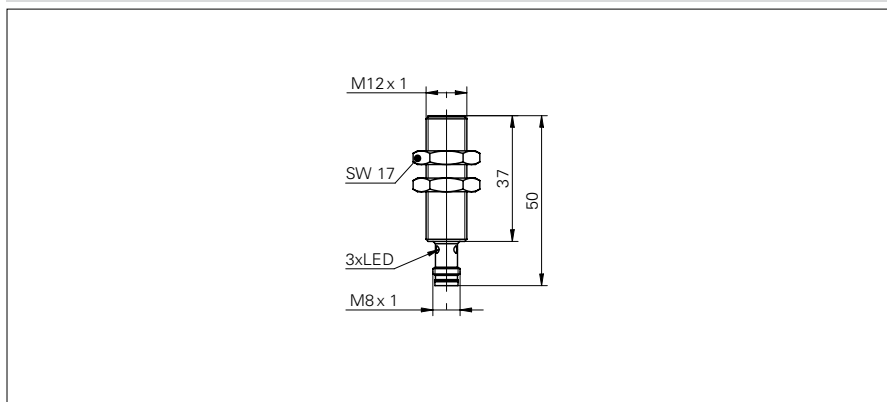


## DéTECTEURS de proximité inductifs

## IFRM 12N1701/S35L

## Dessin d'encombrement



## Données générales

Type de montage	noyé
Portée nominale $S_n$	4 mm
Hystérésis de commutation	3 ... 25 % de $S_r$
Indication de l'état de sortie	LED rouge à 4 points

## Données électriques

Fréquence de commutation	< 2 kHz
Plage de tension +Vs	12 ... 30 VDC
Consommation max.	18 mA
Circuit de sortie	NPN à fermeture (NO)
Tension résiduelle $V_d$	< 3 VDC
Courant de sortie	< 200 mA
Protégé contre courts-circuits	oui
Protégé contre inversion polarité	oui

## Données mécaniques

Forme du boîtier	cylindrique avec filetage
Matériau (face active)	PBT
Matériau du boîtier	Laiton nickelé
Dimensions	12 mm
Longueur du boîtier	50 mm
Version de raccordement	Connecteur M8

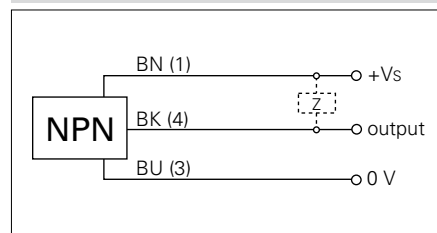
## Conditions ambiantes

Température de fonctionnement	-25 ... +75 °C
Classe de protection	IP 67

## Photo



## Schéma de raccordement



- Fiche de raccordement M8 x 1