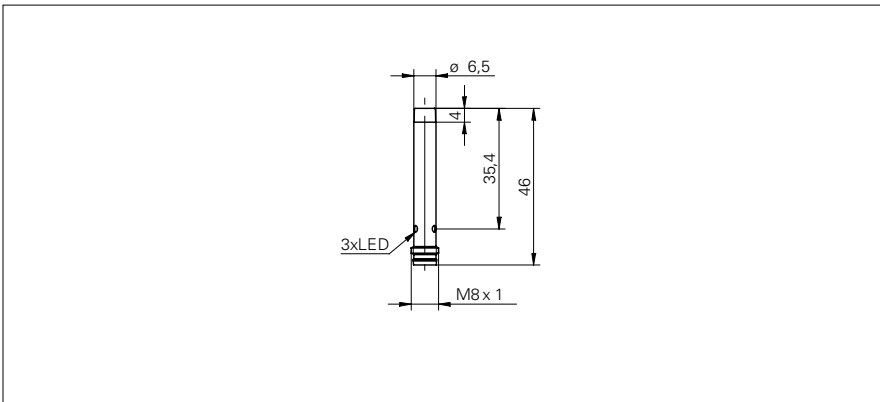


DéTECTEURS de proximité inDUCTIFS

IFRM 06 (Sn = 6 mm)

Exemple de dessin d'encombrement



Données générales

Type de montage	non noyé
Exécution spéciale	Portée augmentée (GammaProx)
Portée nominale Sn	6 mm
Hystérésis de commutation	2 ... 25 % de Sr

Données électriques

Fréquence de commutation	< 400 Hz
Plage de tension +Vs	12 ... 30 VDC
Consommation max.	18 mA
Tension résiduelle Vd	< 2 VDC
Courant de sortie	< 200 mA
Protégé contre courts-circuits	oui
Protégé contre inversion polarité	oui

Données mécaniques

Forme du boîtier	cylindrique lisse
Matériau (face active)	PBT
Matériau du boîtier	Acier chrome-nickel
Dimensions	6,5 mm

Câble

Longueur du boîtier	40 mm
---------------------	-------

Connecteur M8

Longueur du boîtier	46 mm
---------------------	-------

Conditions ambiantes

Température de fonctionnement	0 ... +60 °C
Classe de protection	IP 67

Exemple d'image



Références de commande	Version de raccordement	Circuit de sortie	Indication de l'état de sortie
IFRM 06N13G1/L	Câble	NPN à fermeture (NO)	LED rouge
IFRM 06N13G1/S35L	Connecteur M8	NPN à fermeture (NO)	LED rouge à 3 points
IFRM 06N33G1/L	Câble	NPN à ouverture (NC)	LED rouge
IFRM 06N33G1/S35L	Connecteur M8	NPN à ouverture (NC)	LED rouge à 3 points
IFRM 06P13G1/L	Câble	PNP à fermeture (NO)	LED rouge
IFRM 06P13G1/S35L	Connecteur M8	PNP à fermeture (NO)	LED rouge à 3 points
IFRM 06P33G1/L	Câble	PNP à ouverture (NC)	LED rouge
IFRM 06P33G1/S35L	Connecteur M8	PNP à ouverture (NC)	LED rouge à 3 points

AUDIN S.A. - Avenue de la malle - 51370 Saint-Brice-sur-Courcèlles - France
 Tel : 03.26.04.20.21 - Fax : 03.26.04.28.20 - Web : <http://www.audin.fr> - Email : info@audin.fr