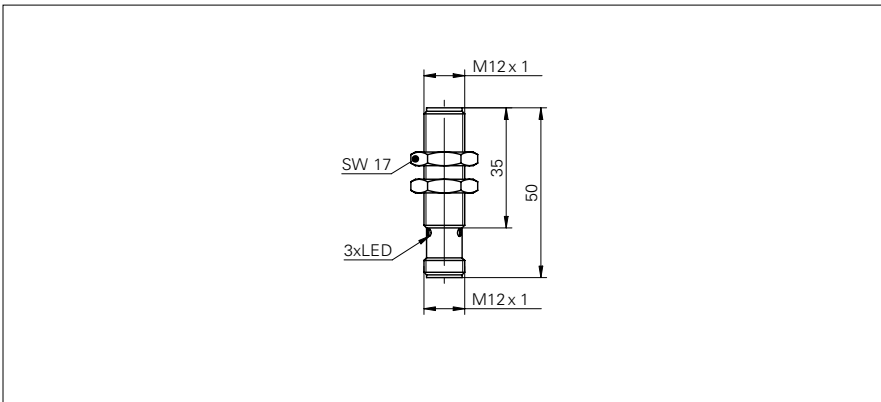


## DéTECTEURS inductifs spécialisés

## IFRD 12P17A3/S14L

## Dessin d'encombrement



## Données générales

Type de montage	quasi noyé
Exécution spéciale	Boîtier tout en métal (DuroProX)
Portée nominale $S_n$	4 mm
Hystérésis de commutation	2 ... 20 % de $S_r$
Indication de l'état de sortie	LED rouge à 3 points

## Données électriques

Fréquence de commutation	< 100 Hz
Plage de tension +Vs	10 ... 30 VDC
Consommation max.	14 mA
Circuit de sortie	PNP à fermeture (NO)
Tension résiduelle $V_d$	< 2 VDC
Courant de sortie	< 200 mA
Protégé contre courts-circuits	oui
Protégé contre inversion polarité	oui

## Données mécaniques

Forme du boîtier	cylindrique avec filetage
Matériau (face active)	Acier inoxydable 1.4404 (A4)
Matériau du boîtier	Acier inoxydable 1.4404 (A4)
Pression statique	< 20 bar
Dimensions	12 mm
Longueur du boîtier	50 mm
Version de raccordement	Connecteur M12

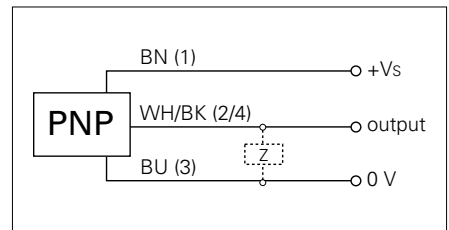
## Conditions ambiantes

Température de fonctionnement	-25 ... +75 °C
Classe de protection	IP 68/67 (face active/détecteur)

## Photo



## Schéma de raccordement



- Immunité aux champs électromagnétiques renforcée, (EN 61000-6-2)