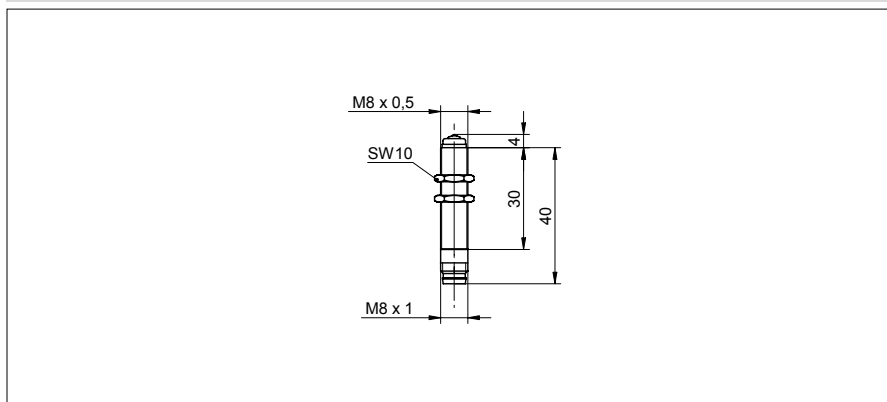


Commutateurs de précision MY-COM

MY-COM H

Exemple de dessin d'encombrement



Données générales

Reproductibilité	< 0,001 mm
Force de pression	75 cN
Course mécanique avant contact / Course mécanique après contact	- / env. 0,6 mm

Données électriques

Tension continue max.	15 VDC
Courant de commutation DC max.	2 mA
Tension alternative max.	24 V AC/DC
Courant de commutation AC max.	50 mA
Circuit de sortie	à ouverture (NC) mécanique

Données mécaniques

Pointe de contact	Rubis
Matériau du boîtier	Laiton nickelé
Dimensions	8 mm

Conditions ambiantes

Température de fonctionnement	-20 ... +75 °C
Classe de protection	IP 67

Références de commande	Longueur du boîtier	Version de raccordement
MY-COM H75/80	21 mm	Câble
MY-COM H75/S35	40 mm	Connecteur M8

Exemple d'image

