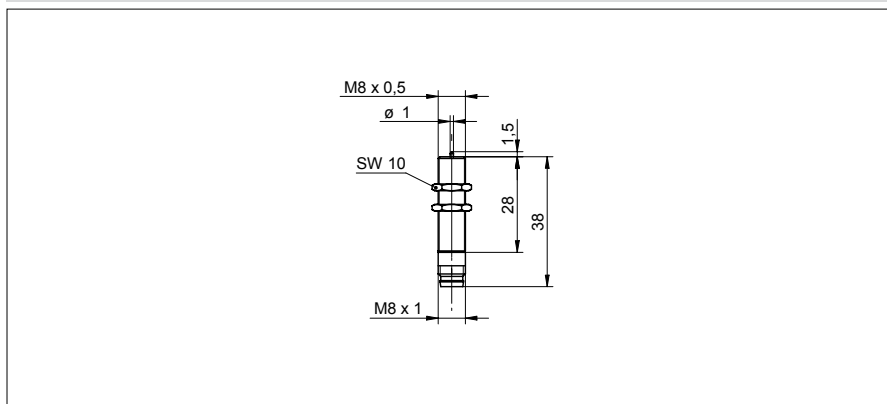


# Commutateurs de précision MY-COM

## MY-COM F

### Exemple de dessin d'encombrement



### Données générales

Reproductibilité	< 0,001 mm
Course mécanique avant contact / Course mécanique après contact	- / env. 1,5 mm

### Données électriques

Tension continue max.	15 VDC
Courant de commutation DC max.	2 mA
Tension alternative max.	24 V AC/DC
Courant de commutation AC max.	50 mA
Circuit de sortie	à ouverture (NC) mécanique

### Données mécaniques

Pointe de contact	Oxyde de zirconium ZrO <sub>2</sub>
Matériau du boîtier	Laiton nickelé
Dimensions	8 mm

### Conditions ambiantes

Température de fonctionnement	-20 ... +75 °C
Classe de protection	IP 50

### Exemple d'image



Références de commande	Force de pression	Longueur du boîtier	Version de raccordement
<b>MY-COM F100/80</b>	100 cN	28 mm	Câble
<b>MY-COM F100/S35</b>	100 cN	38 mm	Connecteur M8
<b>MY-COM F30/80</b>	30 cN	28 mm	Câble
<b>MY-COM F30/S35</b>	30 cN	38 mm	Connecteur M8
<b>MY-COM F50/80</b>	50 cN	28 mm	Câble
<b>MY-COM F50/S35</b>	50 cN	38 mm	Connecteur M8
<b>MY-COM F75/80</b>	75 cN	28 mm	Câble
<b>MY-COM F75/S35</b>	75 cN	38 mm	Connecteur M8