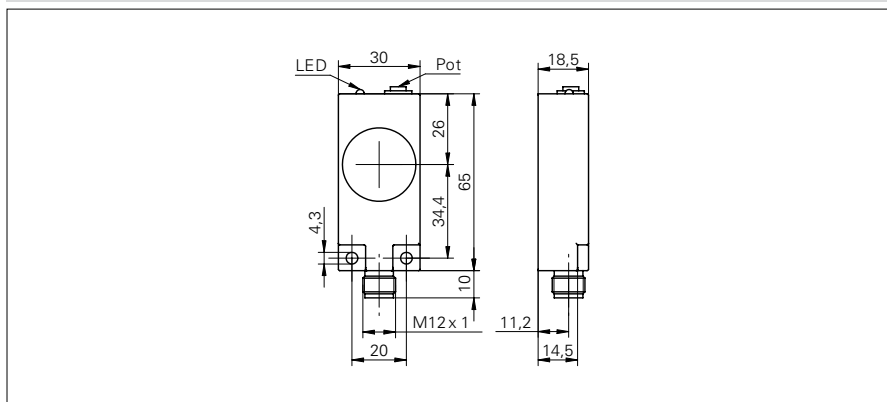


## Détecteurs capacitifs

## CFDK 30P3600/S14

## Dessin d'encombrement



## Données générales

Type de montage	noyé
Portée nominale Sn	15 mm
Portée nominale Sn réglable	4 ... 15 mm
Dérive en température	± 15% (+10 ... +70 °C)
Réglage sensibilité	Pot, 18 tours
Indication de l'état de sortie	LED jaune

## Données électriques

Plage de tension +Vs	10 ... 30 VDC
Consommation max.	20 mA
Circuit de sortie	PNP à ouverture (NC)
Courant de sortie	< 200 mA
Tension résiduelle Vd	< 1,5 VDC
Fréquence de commutation	< 50 Hz
Protégé contre courts-circuits	oui
Protégé contre inversion polarité	oui

## Données mécaniques

Forme du boîtier	parallélépipédique
Matériau du boîtier	PBT
Dimensions	30 mm
Longueur du boîtier	75 mm
Versión de raccordement	Connecteur M12

## Conditions ambiantes

Température de fonctionnement	-25 ... +75 °C
Classe de protection	IP 65

## Photo



## Schéma de raccordement

