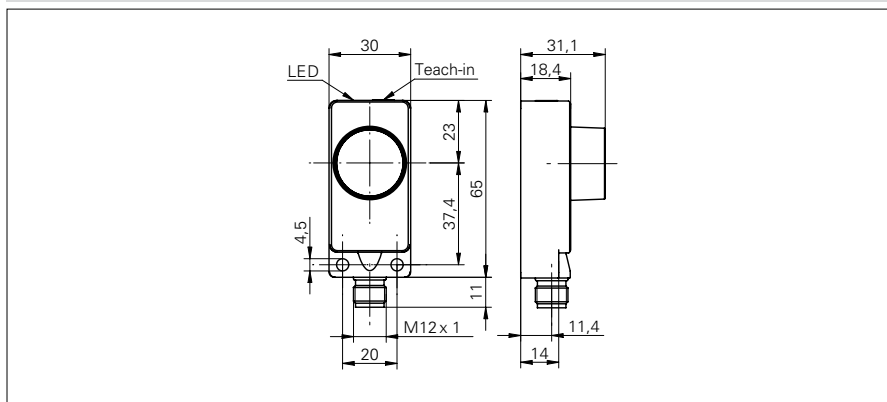


Détecteurs de proximité à ultrasons

UZDK 30P6104/S14

Dessin d'encombrement



Données générales

| | |
|--------------------------------------|----------------------------------|
| Exécution spéciale | Détecteur à ultrasons à 2 seuils |
| Portée de détection Sd | 200 ... 2000 mm |
| Plage de détection valeur finale Sde | 200 ... 2000 mm |
| Hystérésis typ. | 4% Sde |
| Reproductibilité | < 1 mm |
| Dérive en température | < 2% Sde |
| Réglage | Teach-in |
| Temps d'activation ton | < 80 ms |
| Temps de désactivation toff | < 80 ms |
| Aide de réglage | LED clignotante |
| Fréquence sonore | 200 kHz |
| Indication de l'état de sortie | LED verte / jaune |

Données électriques

| | |
|-----------------------------------|----------------------|
| Plage de tension +Vs | 12 ... 30 VDC |
| Consommation max. | 40 mA |
| Circuit de sortie | PNP à fermeture (NO) |
| Courant de sortie | < 200 mA |
| Tension résiduelle Vd | < 2 VDC |
| Ondulation résiduelle | < 10% Vs |
| Protégé contre courts-circuits | oui |
| Protégé contre inversion polarité | oui |

Données mécaniques

| | |
|-------------------------|-----------------------------|
| Forme du boîtier | parallélépipédique |
| Matériau du boîtier | Polyester / Zinc coulé |
| Largeur / Diamètre | 30 mm |
| Hauteur / Longueur | 65 mm |
| Profondeur | 31 mm |
| Version de raccordement | Raccordement par connecteur |

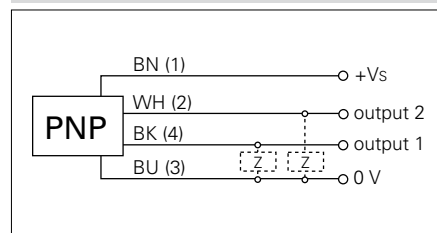
Conditions ambiantes

| | |
|-------------------------------|----------------|
| Température de fonctionnement | -10 ... +60 °C |
| Classe de protection | IP 67 |

Photo



Schéma de raccordement



- 2 sorties séparées