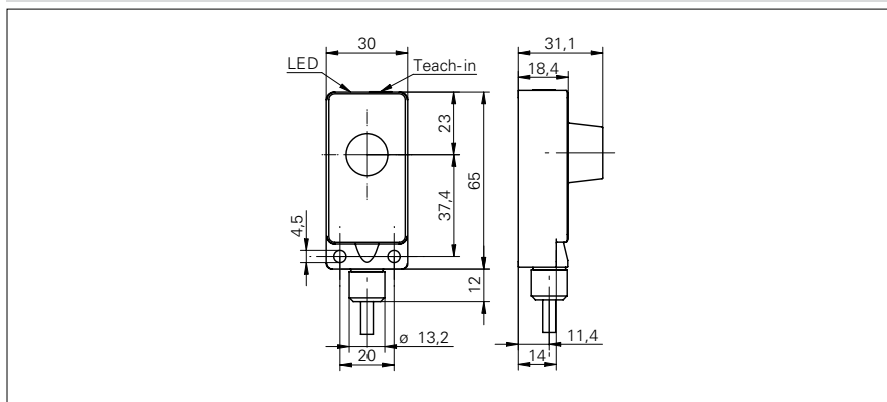


Détecteurs de proximité à ultrasons

UZDK 30P6103

Dessin d'encombrement



Données générales

Exécution spéciale	Détecteur à ultrasons à 2 seuils
Portée de détection Sd	100 ... 1000 mm
Plage de détection valeur finale Sde	100 ... 1000 mm
Hystérésis typ.	4% Sde
Reproductibilité	< 0,5 mm
Dérive en température	< 2% Sde
Réglage	Teach-in
Temps d'activation ton	< 40 ms
Temps de désactivation toff	< 40 ms
Aide de réglage	LED clignotante
Fréquence sonore	240 kHz
Indication de l'état de sortie	LED verte / jaune

Données électriques

Plage de tension +Vs	12 ... 30 VDC
Consommation max.	40 mA
Circuit de sortie	PNP à fermeture (NO)
Courant de sortie	< 200 mA
Tension résiduelle Vd	< 2 VDC
Ondulation résiduelle	< 10% Vs
Protégé contre courts-circuits	oui
Protégé contre inversion polarité	oui

Données mécaniques

Forme du boîtier	parallélépipédique
Matériau du boîtier	Polyester / Zinc coulé
Largeur / Diamètre	30 mm
Hauteur / Longueur	65 mm
Profondeur	31 mm
Version de raccordement	Câble

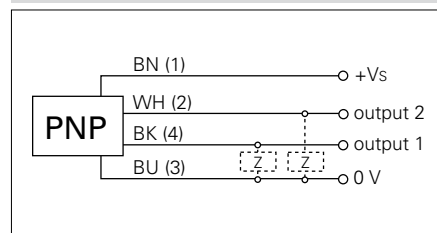
Conditions ambiantes

Température de fonctionnement	-10 ... +60 °C
Classe de protection	IP 67

Photo



Schéma de raccordement



- 2 sorties séparées