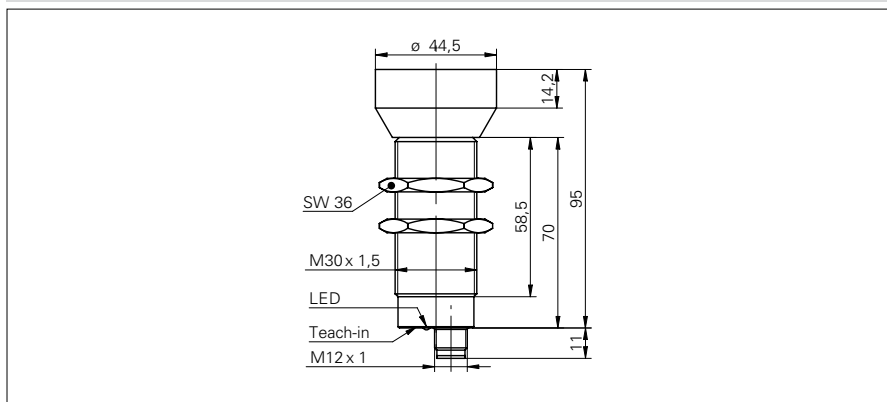


Détecteurs de proximité à ultrasons

UZAM 50P6121/S14

Dessin d'encombrement



Données générales

Exécution spéciale	Détecteur à ultrasons à 2 seuils
Portée de détection Sd	350 ... 2500 mm
Plage de détection valeur finale Sde	350 ... 2500 mm
Hystérésis typ.	4% Sde
Reproductibilité	< 1 mm
Dérive en température	< 2% Sde
Réglage	Teach-in
Temps d'activation ton	< 160 ms
Temps de désactivation toff	< 160 ms
Aide de réglage	LED clignotante
Fréquence sonore	120 kHz
Indication de l'état de sortie	LED verte / jaune

Données électriques

Plage de tension +Vs	12 ... 30 VDC
Consommation max.	40 mA
Circuit de sortie	PNP à fermeture (NO)
Courant de sortie	< 200 mA
Tension résiduelle Vd	< 2 VDC
Ondulation résiduelle	< 10% Vs
Protégé contre courts-circuits	oui
Protégé contre inversion polarité	oui

Données mécaniques

Forme du boîtier	cylindrique
Matériau du boîtier	Laiton nickelé
Largeur / Diamètre	30 mm
Hauteur / Longueur	95 mm
Version de raccordement	Raccordement par connecteur

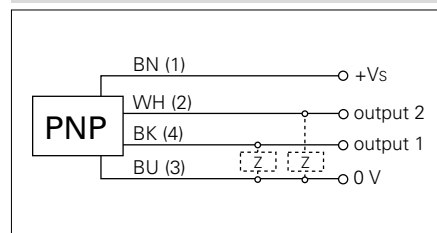
Conditions ambiantes

Température de fonctionnement	-10 ... +60 °C
Classe de protection	IP 67

Photo



Schéma de raccordement



- 2 sorties séparées
- Valeur portée de détection