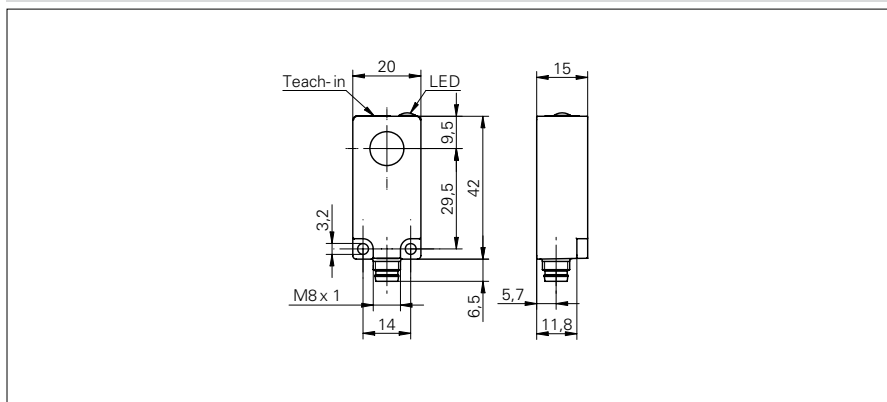


## Barrières réflex à ultrasons

## URDK 20 (Sde = 200 mm)

## Exemple de dessin d'encombrement



## Données générales

Portée de détection Sd	0 ... 200 mm
Position du réflecteur Sde	40 ... 200 mm
Plage de réglage réflecteur (zone de travail)	± 2,5% Sde
Plage de réglage réflecteur (zone limite)	± 5% Sde
Reproductibilité	< 1,5 mm
Réglage	Teach-in
Dérive en température	< 2% Sde
Temps d'activation ton	< 10 ms
Temps de désactivation toff	< 10 ms
Fréquence sonore	380 kHz
Indication de l'état de sortie	LED verte

## Exemple d'image



## Données électriques

Plage de tension +Vs	12 ... 30 VDC
Consommation max.	35 mA
Courant de sortie	< 200 mA
Tension résiduelle Vd	< 2 VDC
Ondulation résiduelle	< 10% Vs
Protégé contre courts-circuits	oui
Protégé contre inversion polarité	oui

## Données mécaniques

Forme du boîtier	parallélépipédique
Matériau du boîtier	Polyester
Largeur / Diamètre	20 mm
Hauteur / Longueur	42 mm
Profondeur	15 mm
Version de raccordement	Raccordement par connecteur

## Conditions ambiantes

Température de fonctionnement	-10 ... +60 °C
Classe de protection	IP 67

**Barrières réflex à ultrasons****URDK 20 (Sde = 200 mm)**

Références de commande	Circuit de sortie
<b>URDK 20N6914/S35A</b>	NPN à fermeture (NO)
<b>URDK 20N7914/S35A</b>	NPN à ouverture (NC)
<b>URDK 20P6914/S35A</b>	PNP à fermeture (NO)
<b>URDK 20P7914/S35A</b>	PNP à ouverture (NC)