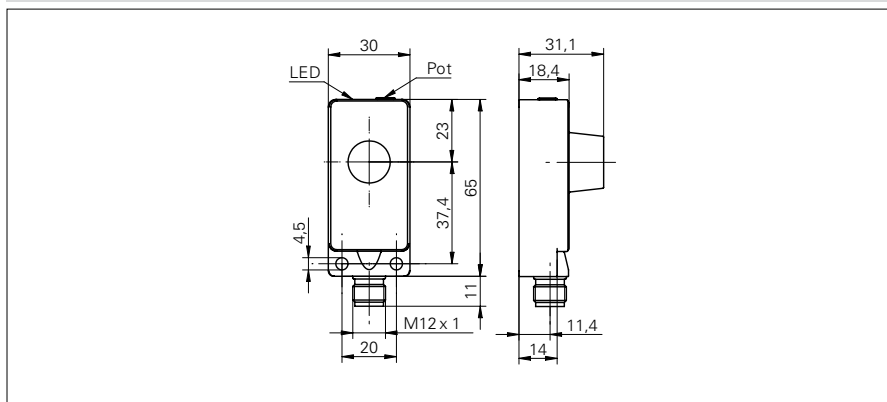


## Détecteurs de proximité à ultrasons

## UNDK 30 (Sd = 250 mm)

### Exemple de dessin d'encadrement



### Données générales

Portée de détection Sd	30 ... 250 mm
Plage de détection valeur finale Sde	30 ... 250 mm
Hystérésis typ.	5% Sde
Reproductibilité	< 0,5 mm
Synchronisation	oui
Version multiplex	sur demande
Dérive en température	< 0,18% Sde/K
Réglage	potentiomètre
Temps d'activation ton(synch on)	< 10 ms
Temps de désactivation toff (synch on)	< 10 ms
Aide de réglage	oui
Fréquence sonore	300 kHz
Indication de l'état de sortie	LED verte

### Exemple d'image



### Données électriques

Plage de tension +Vs	12 ... 30 VDC
Consommation max.	35 mA
Courant de sortie	< 200 mA
Tension résiduelle Vd	< 2 VDC
Ondulation résiduelle	< 10% Vs
Protégé contre courts-circuits	oui
Protégé contre inversion polarité	oui

### Données mécaniques

Forme du boîtier	parallélépipédique
Matériau du boîtier	Polyester / Zinc coulé
Largeur / Diamètre	30 mm
Hauteur / Longueur	65 mm
Profondeur	31 mm

### Conditions ambiantes

Température de fonctionnement	-25 ... +60 °C
Classe de protection	IP 67

**Détecteurs de proximité à ultrasons****UNDK 30 (Sd = 250 mm)**

Références de commande	Circuit de sortie	Version de raccordement
<b>UNDK 30N1713</b>	NPN à fermeture (NO)	Câble
<b>UNDK 30N1713/S14</b>	NPN à fermeture (NO)	Raccordement par connecteur
<b>UNDK 30N3713</b>	NPN à ouverture (NC)	Câble
<b>UNDK 30N3713/S14</b>	NPN à ouverture (NC)	Raccordement par connecteur
<b>UNDK 30P1713</b>	PNP à fermeture (NO)	Câble
<b>UNDK 30P1713/S14</b>	PNP à fermeture (NO)	Raccordement par connecteur
<b>UNDK 30P3713</b>	PNP à ouverture (NC)	Câble
<b>UNDK 30P3713/S14</b>	PNP à ouverture (NC)	Raccordement par connecteur