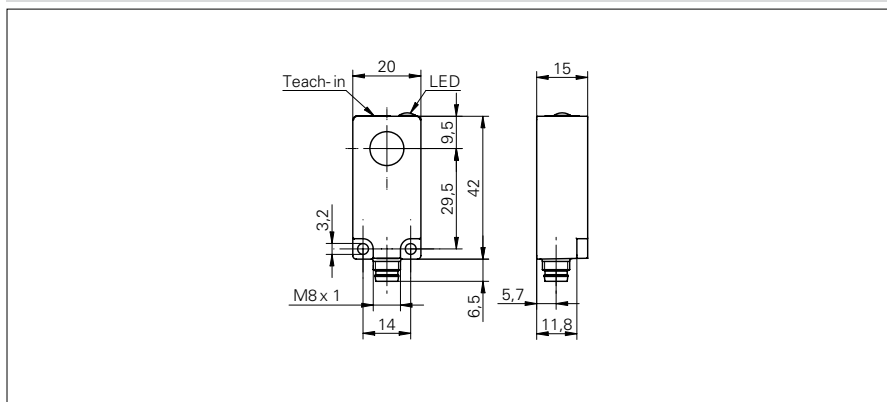


Détecteurs de proximité à ultrasons

UNDK 20 (Sd = 400 mm)

Exemple de dessin d'encadrement



Données générales

Portée de détection Sd	40 ... 400 mm
Plage de détection valeur finale Sde	60 ... 400 mm
Hystérésis typ.	4% Sde
Reproductibilité	< 0,5 mm
Dérive en température	< 0,18% Sde/K
Réglage	Teach-in
Temps d'activation ton	< 25 ms
Temps de désactivation toff	< 25 ms
Aide de réglage	oui
Fréquence sonore	290 kHz
Indication de l'état de sortie	LED verte

Exemple d'image



Données électriques

Plage de tension +Vs	12 ... 30 VDC
Consommation max.	35 mA
Courant de sortie	< 200 mA
Tension résiduelle Vd	< 2 VDC
Ondulation résiduelle	< 10% Vs
Protégé contre courts-circuits	oui
Protégé contre inversion polarité	oui

Données mécaniques

Forme du boîtier	parallélépipédique
Matériau du boîtier	Polyester
Largeur / Diamètre	20 mm
Hauteur / Longueur	42 mm
Profondeur	15 mm
Version de raccordement	Raccordement par connecteur

Conditions ambiantes

Température de fonctionnement	-10 ... +60 °C
Classe de protection	IP 67

Détecteurs de proximité à ultrasons**UNDK 20 (Sd = 400 mm)**

Références de commande	Circuit de sortie
UNDK 20N6912/S35A	NPN à fermeture (NO)
UNDK 20N7912/S35A	NPN à ouverture (NC)
UNDK 20P6912/S35A	PNP à fermeture (NO)
UNDK 20P7912/S35A	PNP à ouverture (NC)