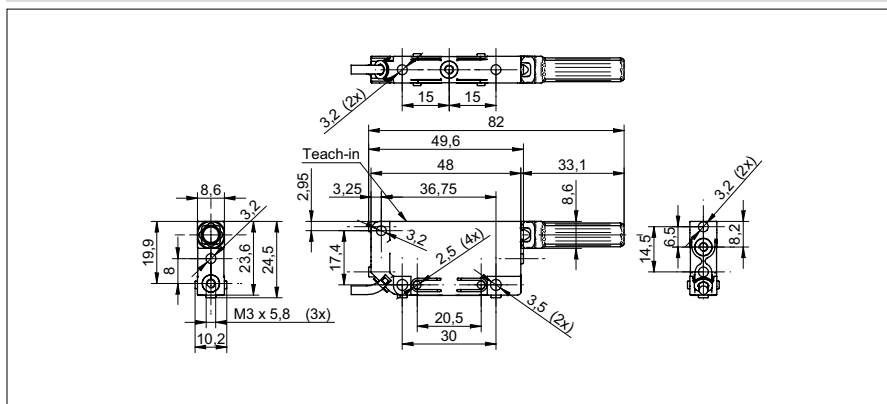


## Détecteurs de mesure de distances

## UNCK 09 (avec focalisateur)

### Exemple de dessin d'encadrement



### Données générales

|                                       |                              |
|---------------------------------------|------------------------------|
| Portée de détection Sd                | 3 ... 150 mm                 |
| Zone de détection valeur initiale Sdc | 3 ... 150 mm                 |
| Plage de détection valeur finale Sde  | 3 ... 150 mm                 |
| Reproductibilité                      | < 0,5 mm                     |
| Résolution                            | < 0,3 mm                     |
| Réglage                               | Teach-in                     |
| Fréquence sonore                      | 380 kHz                      |
| Temps d'activation ton                | < 35 ms                      |
| Temps de désactivation toff           | < 35 ms                      |
| Aide de réglage                       | LED clignotante              |
| Indication réception                  | LED jaune / LED rouge        |
| Dérive en température                 | < 2 % de distance d'objet So |

### Données électriques

|                                   |                         |
|-----------------------------------|-------------------------|
| Plage de tension +Vs              | 15 ... 30 VDC           |
| Consommation max.                 | 35 mA                   |
| Circuit de sortie                 | Sortie de tension       |
| Signal de sortie                  | 0 ... 10 V / 10 ... 0 V |
| Courant de sortie                 | < 20 mA                 |
| Ondulation résiduelle             | < 10 % Vs               |
| Protégé contre courts-circuits    | oui                     |
| Protégé contre inversion polarité | oui                     |

### Données mécaniques

|                           |                            |
|---------------------------|----------------------------|
| Forme du boîtier          | parallélépipédique         |
| Matériau du boîtier       | Cycloolefin Copolymere CoC |
| Matériau du tuyère sonore | POM                        |
| Largeur / Diamètre        | 8,6 mm                     |
| Hauteur / Longueur        | 82 mm                      |
| Profondeur                | 24,5 mm                    |

### Conditions ambiantes

|                               |              |
|-------------------------------|--------------|
| Température de fonctionnement | 0 ... +60 °C |
| Classe de protection          | IP 67        |

### Référence de commande

**UNCK 09U6914/D1**  
**UNCK 09U6914/KS35AD1**

### Version de raccordement

Câbel PUR 4 x 0,08, 2 m  
 Connecteur déporté M8

### Exemple d'image

