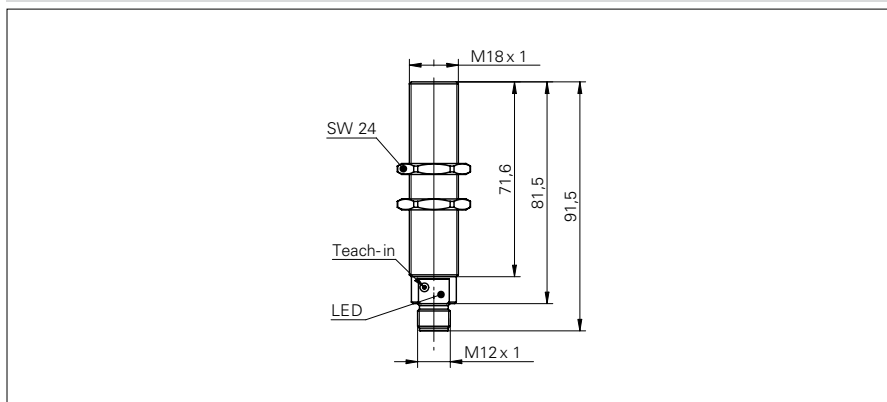


## Détecteurs de proximité à ultrasons

### UNAR 18 (Sde = 1000 mm)

#### Exemple de dessin d'encombrement



#### Données générales

Exécution spéciale	résistant aux produits chimique
Portée de détection Sd	100 ... 1000 mm
Plage de détection valeur finale Sde	100 ... 1000 mm
Hystérésis typ.	4% Sde
Reproductibilité	< 0,5 mm
Dérive en température	< 0,18% Sde/K
Réglage	Teach-in
Temps d'activation ton	< 80 ms
Temps de désactivation toff	< 80 ms
Aide de réglage	oui
Fréquence sonore	240 kHz
Indication de l'état de sortie	LED verte

#### Données électriques

Plage de tension +Vs	12 ... 30 VDC
Consommation max.	35 mA
Courant de sortie	< 200 mA
Tension résiduelle Vd	< 2 VDC
Ondulation résiduelle	< 10% Vs
Protégé contre courts-circuits	oui
Protégé contre inversion polarité	oui

#### Données mécaniques

Forme du boîtier	cylindrique
Matériau du boîtier	Acier inoxydable 1.4435 (A4)
coating active face	Parylene
material O-Ring	FFKM
Largeur / Diamètre	18 mm
Hauteur / Longueur	91,5 mm
Version de raccordement	Raccordement par connecteur

#### Conditions ambiantes

Température de fonctionnement	0 ... +60 °C
Classe de protection	IP 67

#### Exemple d'image



**Détecteurs de proximité à ultrasons****UNAR 18 (Sde = 1000 mm)**

<b>Références de commande</b>	<b>Circuit de sortie</b>
<b>UNAR 18N6903/S14G</b>	NPN à fermeture (NO)
<b>UNAR 18N7903/S14G</b>	NPN à ouverture (NC)
<b>UNAR 18P6903/S14G</b>	PNP à fermeture (NO)
<b>UNAR 18P7903/S14G</b>	PNP à ouverture (NC)