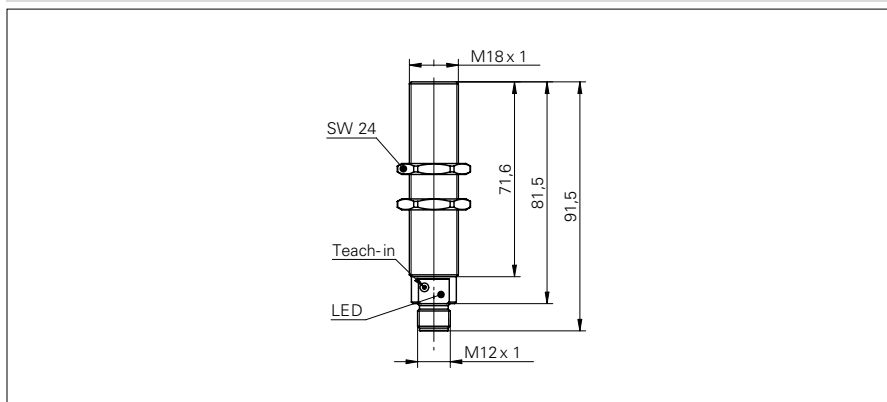


Détecteurs de proximité à ultrasons

UNAR 18P7912/S14G

Dessin d'encombrement



Données générales

| | |
|--------------------------------------|---------------------------------|
| Exécution spéciale | résistant aux produits chimique |
| Portée de détection Sd | 60 ... 400 mm |
| Plage de détection valeur finale Sde | 60 ... 400 mm |
| Hystérésis typ. | 4% Sde |
| Reproductibilité | < 0,5 mm |
| Dérive en température | < 0,18% Sde/K |
| Réglage | Teach-in |
| Temps d'activation ton | < 60 ms |
| Temps de désactivation toff | < 60 ms |
| Aide de réglage | oui |
| Fréquence sonore | 400 kHz |
| Indication de l'état de sortie | LED verte |

Données électriques

| | |
|-----------------------------------|----------------------|
| Plage de tension +Vs | 12 ... 30 VDC |
| Consommation max. | 35 mA |
| Circuit de sortie | PNP à ouverture (NC) |
| Courant de sortie | < 200 mA |
| Tension résiduelle Vd | < 2 VDC |
| Ondulation résiduelle | < 10% Vs |
| Protégé contre courts-circuits | oui |
| Protégé contre inversion polarité | oui |

Données mécaniques

| | |
|-------------------------|------------------------------|
| Forme du boîtier | cylindrique |
| Matériau du boîtier | Acier inoxydable 1.4435 (A4) |
| coating active face | Parylene |
| material O-Ring | FFKM |
| Largeur / Diamètre | 18 mm |
| Hauteur / Longueur | 91,5 mm |
| Versión de raccordement | Raccordement par connecteur |

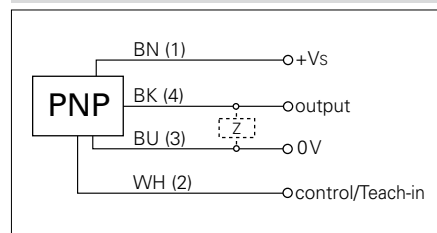
Conditions ambiantes

| | |
|-------------------------------|--------------|
| Température de fonctionnement | 0 ... +60 °C |
| Classe de protection | IP 67 |

Photo



Schéma de raccordement



- Teach-in interne ou externe
- résistant aux produits chimiques